



# MENJALNO STIKALO

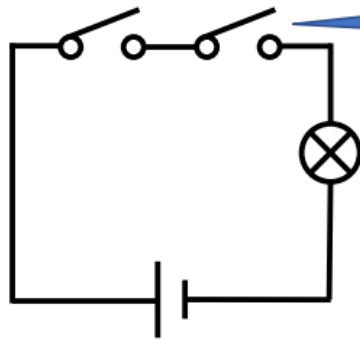
---

7. RAZRED

Prejšnjič smo spoznali enopolna stikala.

**V električni krog smo jih vezali na 2 načina:**

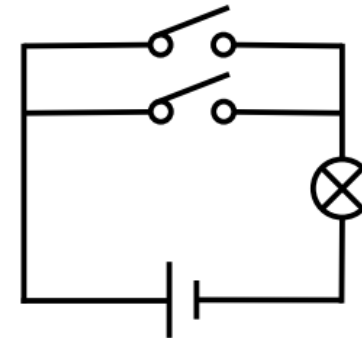
**Zaporedna – IN vezava**



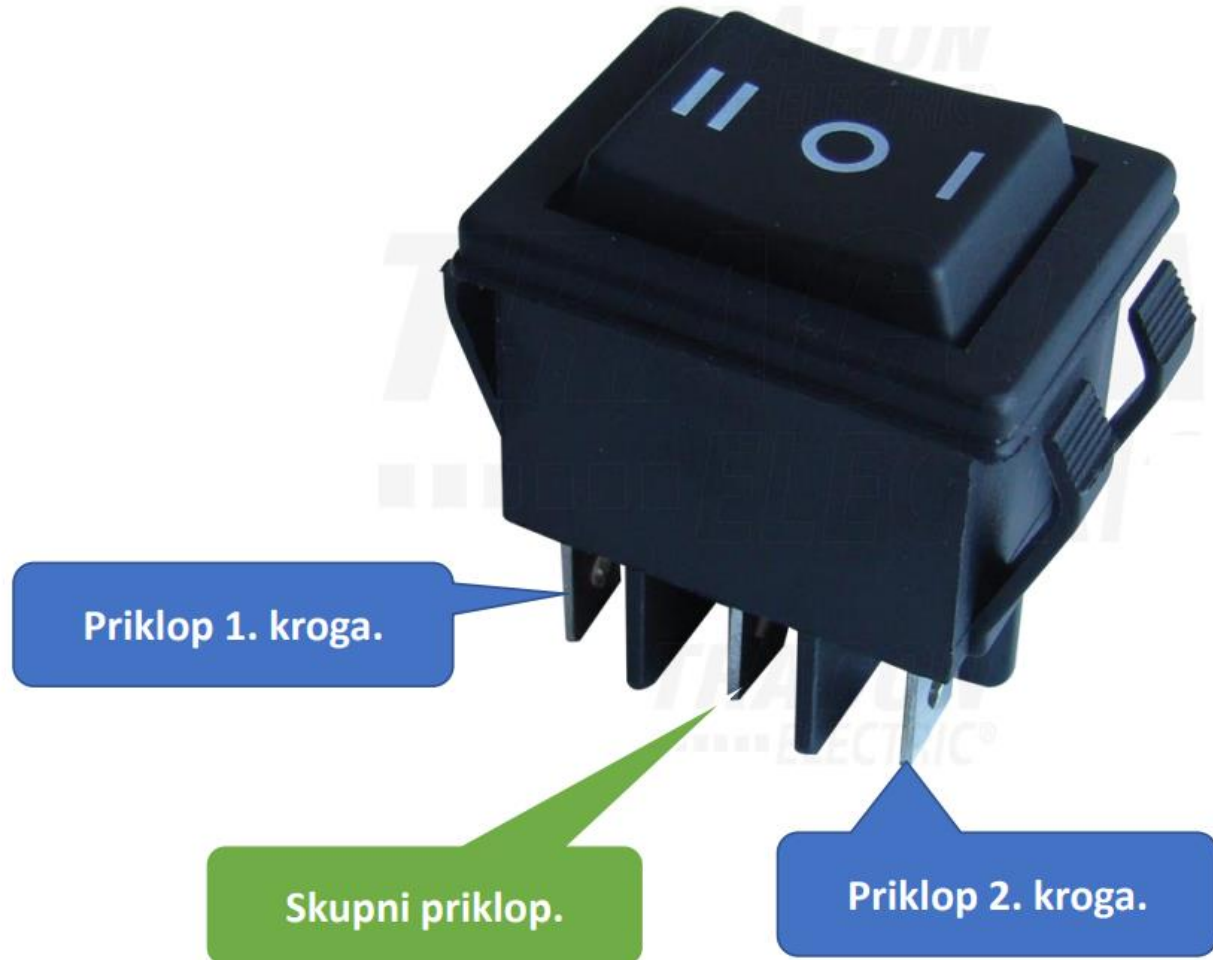
Simbol za enopolno stikalo.

Uporabljamo pri napravah, kjer je zaradi varnosti pomembno, da vključimo oba stikala preden se sklene električni krog: *pralni stroj, ročna orodja ...*

**Vzporedna – ALI vezava**

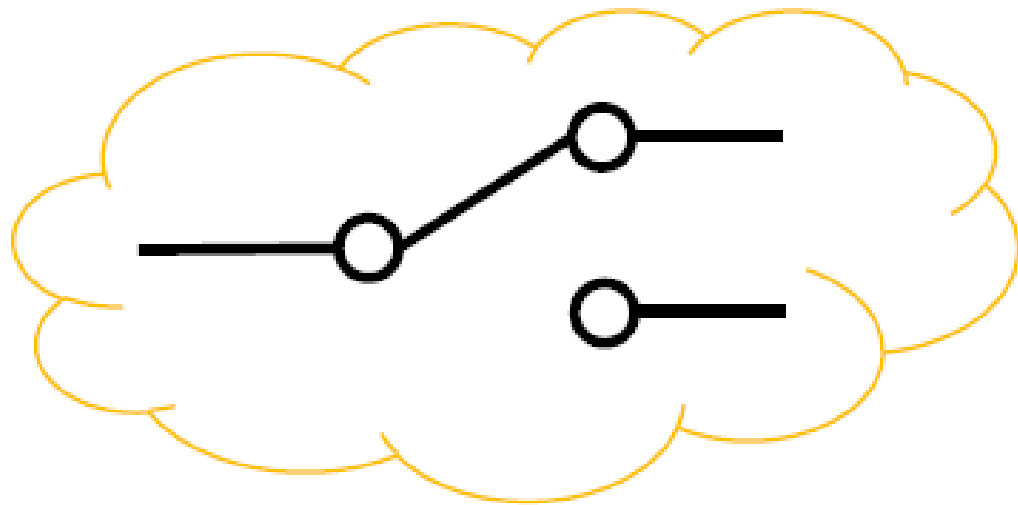


Uporabljamo pri napravah, kjer je pomembno, da električni krog sklene eno ali drugo stikalo: *železniške zapornice, stikala za prižiganje luči ...*



Včasih z enim  
stikalom krmilimo  
2 električna kroga.

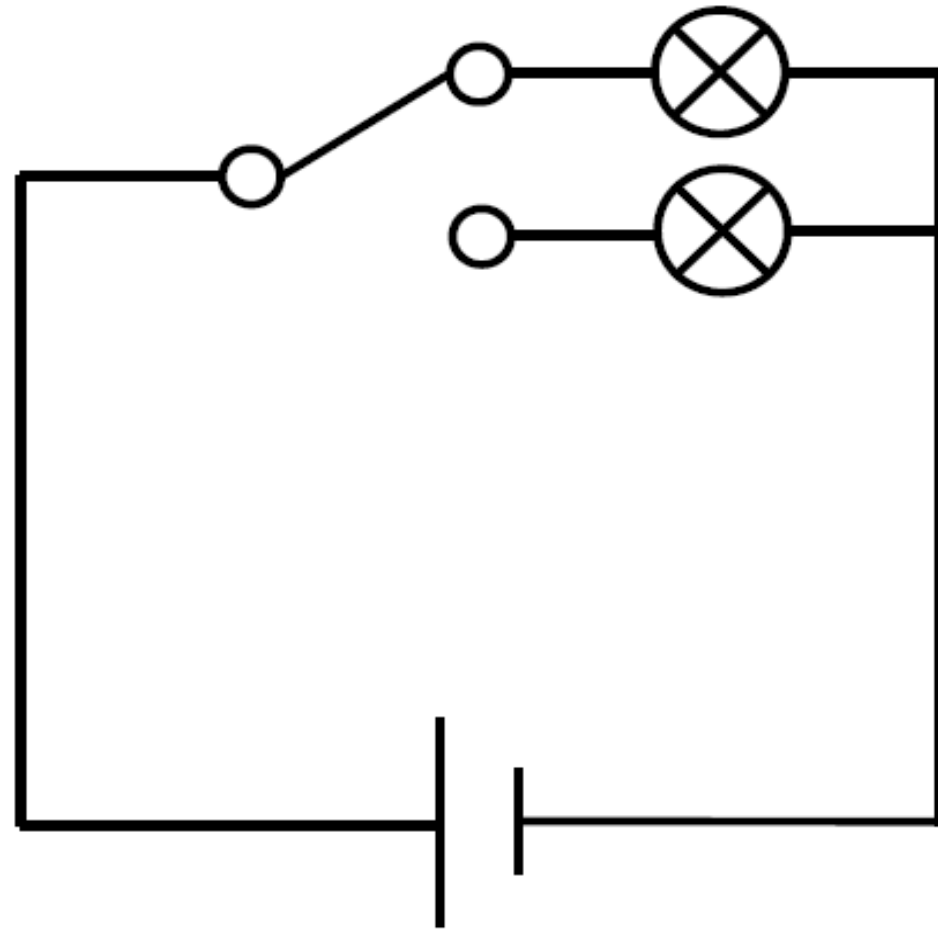
## *Simbol za menjalno stikalo*



**Prerišite v zvezek**

*Shema semaforja z menjalnim stikalom*

Prerišite v zvezek

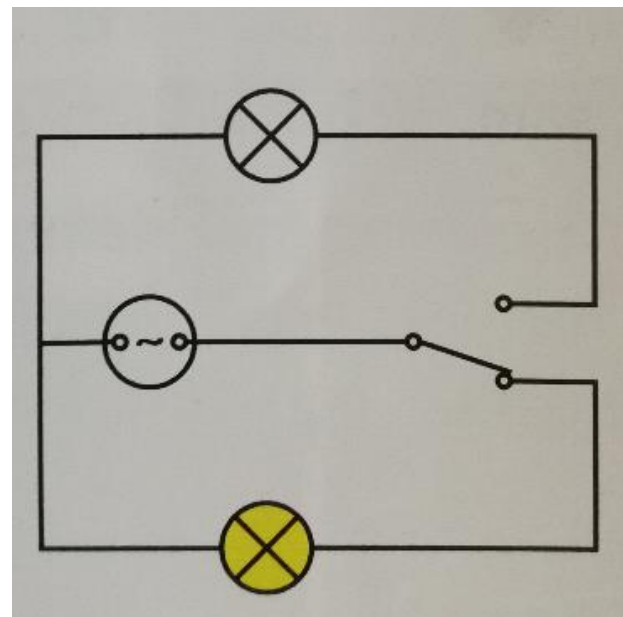
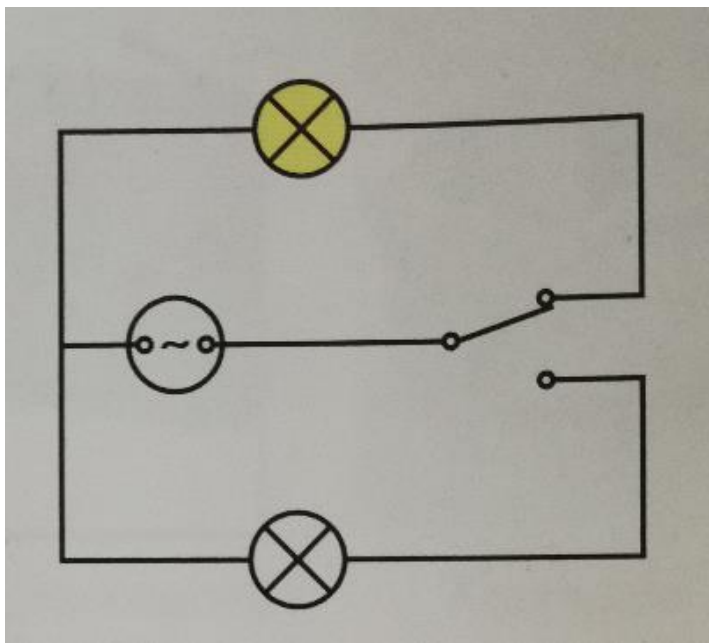


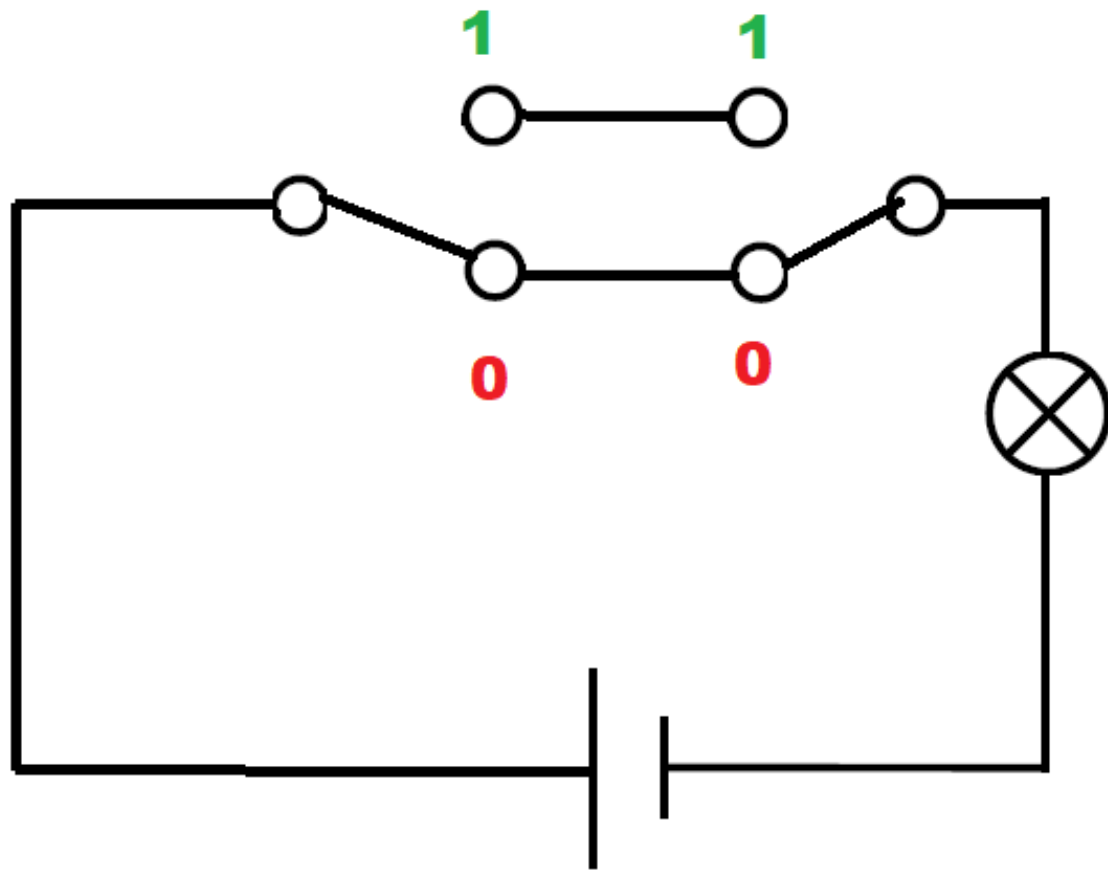
Prerišite v zvezek



V tem položaju sveti  
zgornja žarnica

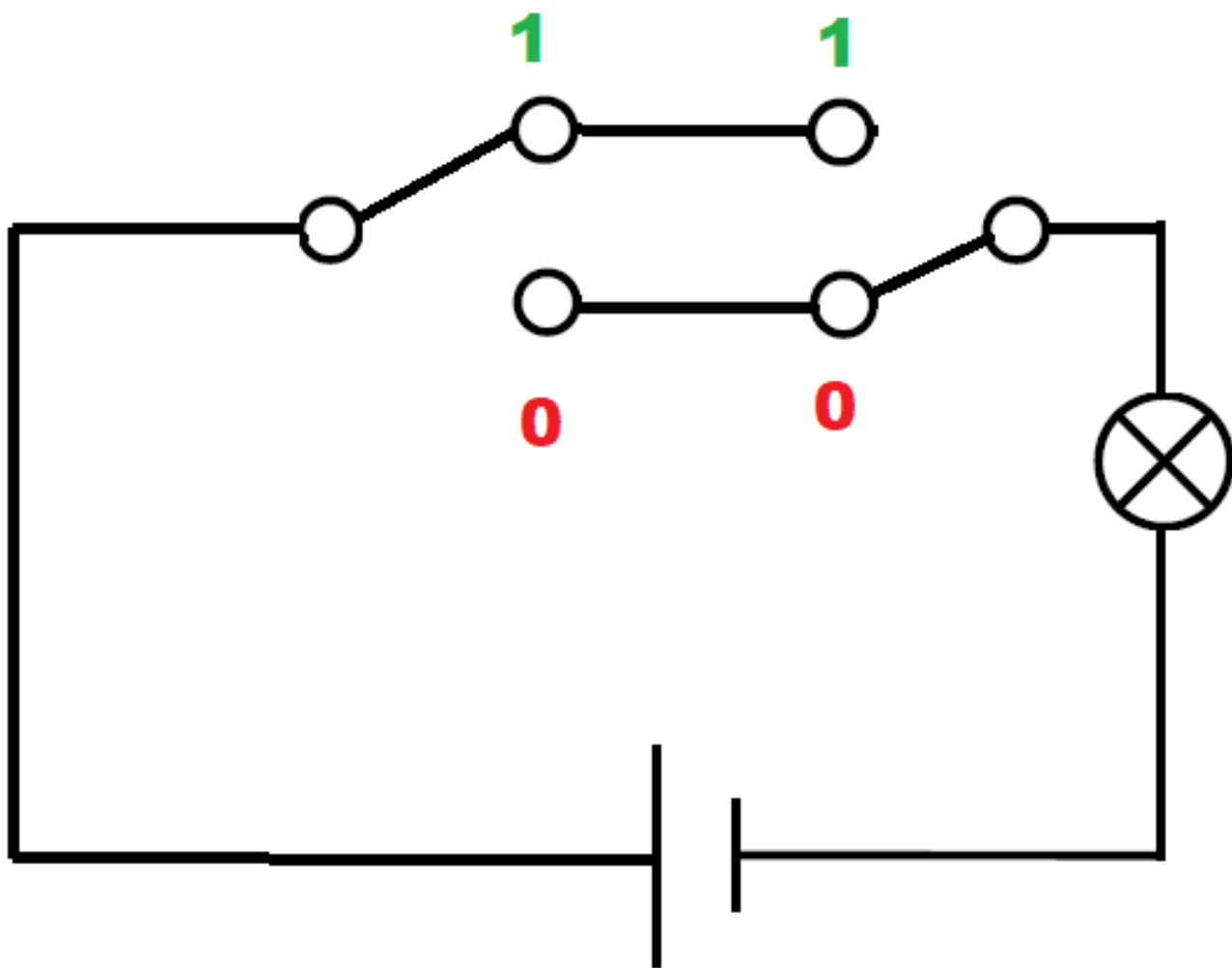
V tem položaju sveti  
spodnja žarnica





## STANJE STIKAL 0 - 0

„Sprehodi“ se po vodnikih in ugotovi, ali žarnica sveti?

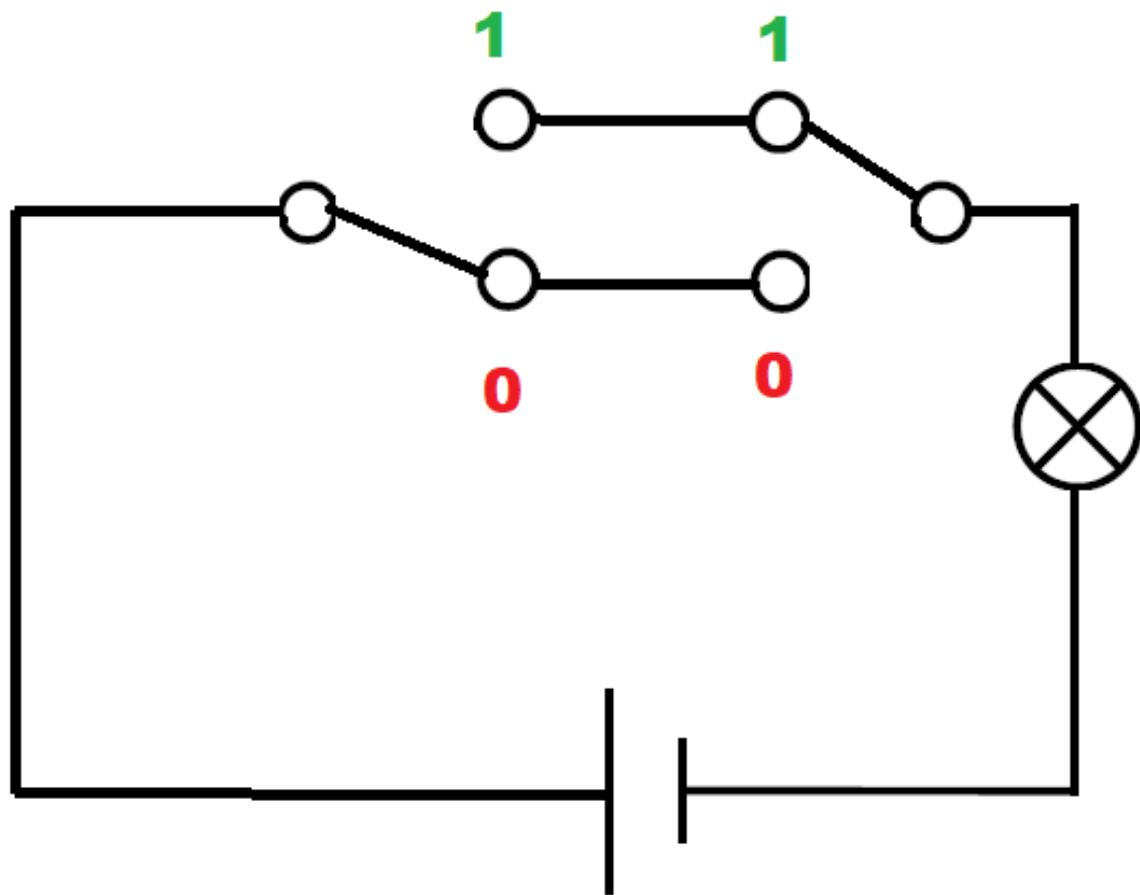


STANJE STIKAL 1 - 0

Ali žarnica sveti?

---

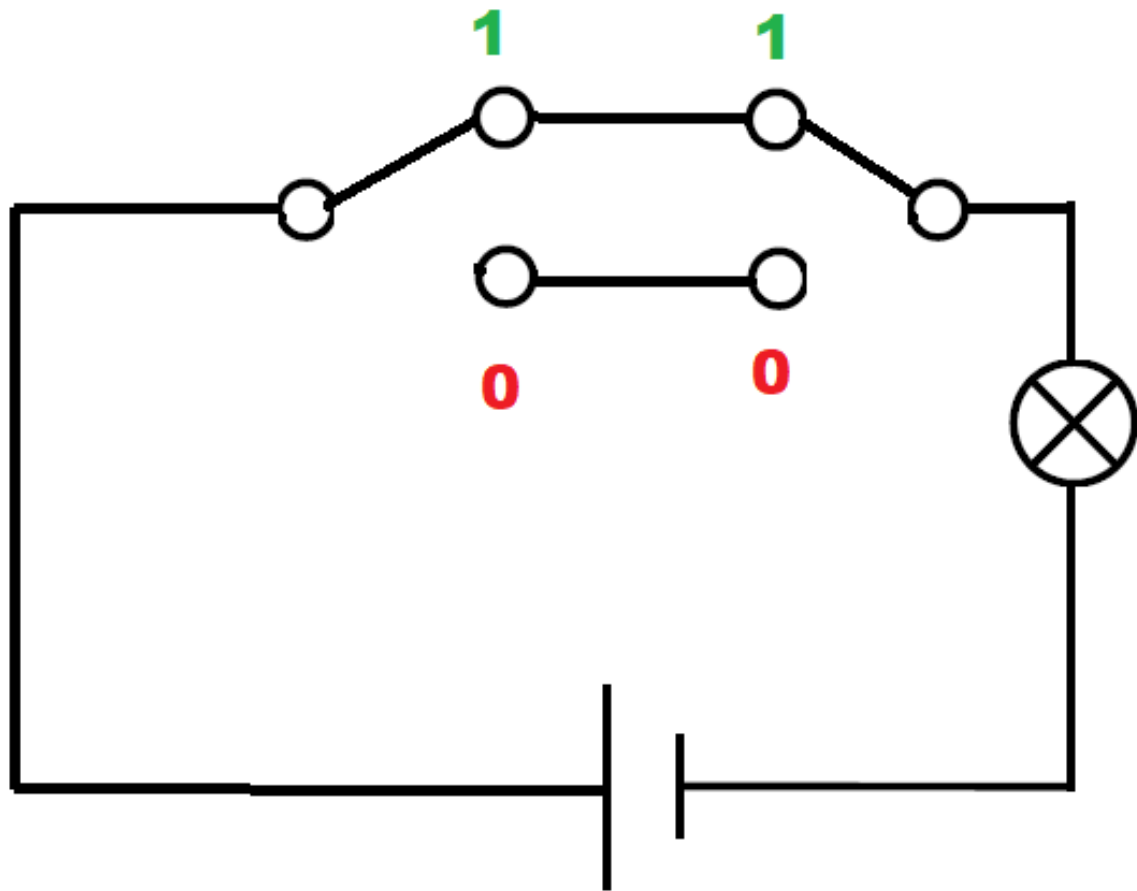




---

STANJE STIKAL 0 - 1

Ali žarnica sveti?



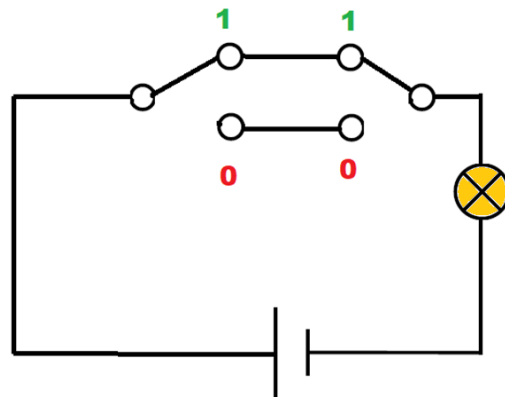
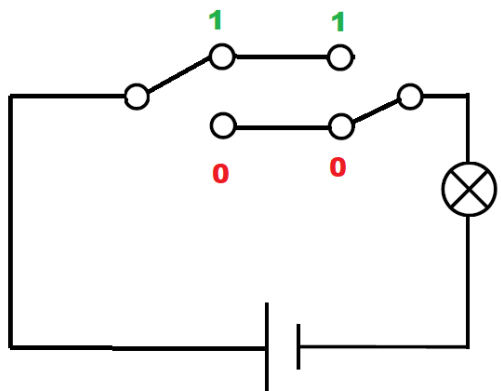
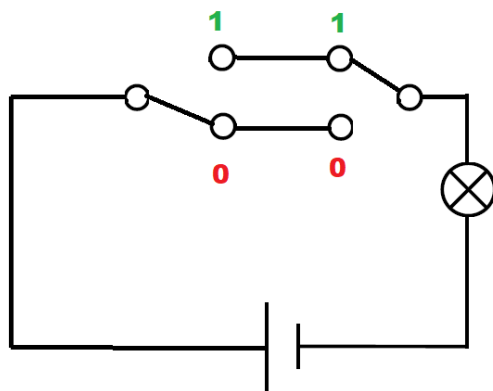
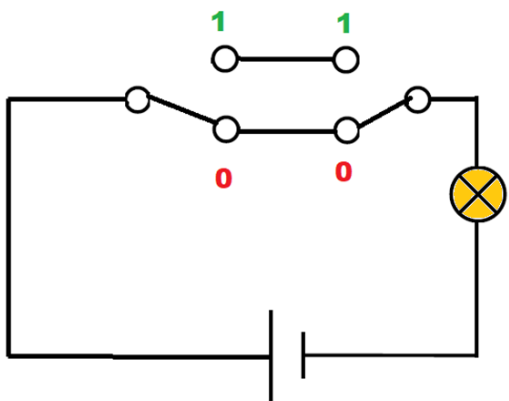
STANJE STIKAL 1 - 1

Ali žarnica sveti?

# UGOTOVITVE

Prerišite v zvezek

Žarnica sveti, ko je z menjalnima stikaloma sklenjen električni krog.  
To se zgodi v primeru 0-0 in 1-1.



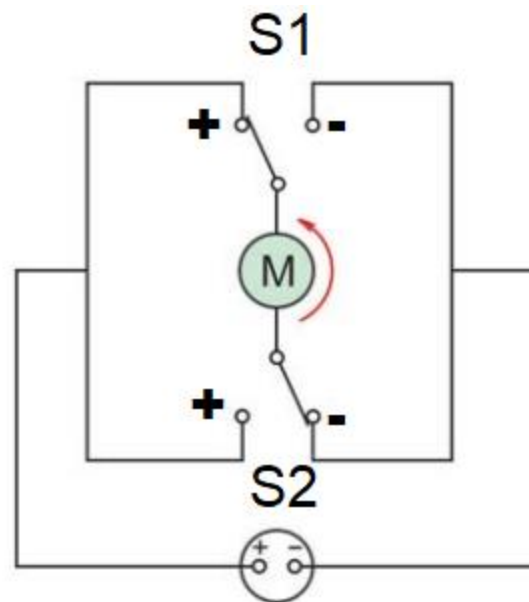
S1	S2	žarnica
0	0	1
0	1	0
1	0	0
1	1	1

# 1. naloga

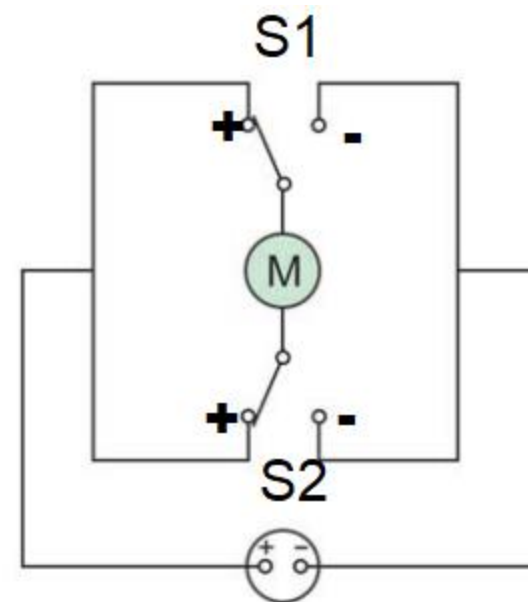
Označi stanje stikala z 1, ko je stikalo priključeno na pozitivni pol (+).

## SESTAVI TABELO STANJ ZA SCHEME Z ELEKTROMOTORJEM IN MENJALNIM STIKALOM.

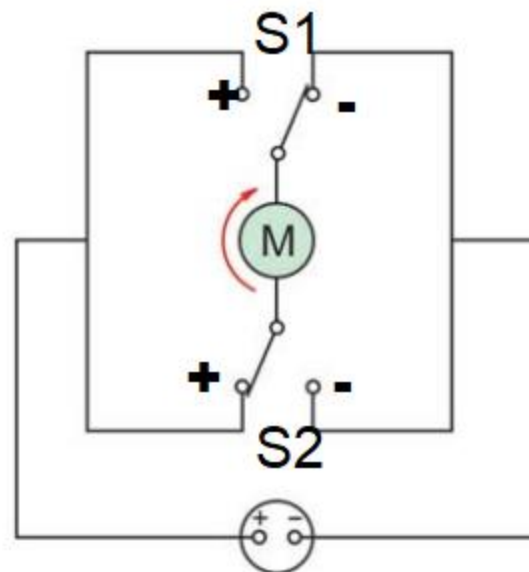
Označi stanje stikala z 0, ko je stikalo priključeno na negativni pol (-).



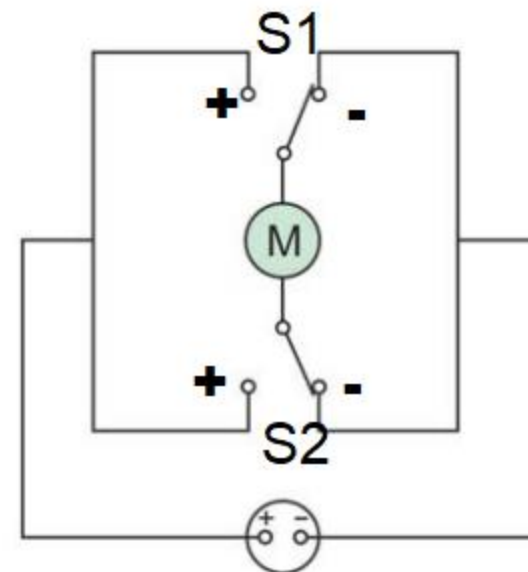
Položaj 1



Položaj 2



Položaj 3



Položaj 4

# Dopolni tabelo stanj za prejšnji primer.

L pomeni, da se elektromotor vrti v desno.

Če se elektromotor ne vrti napiši O.



---

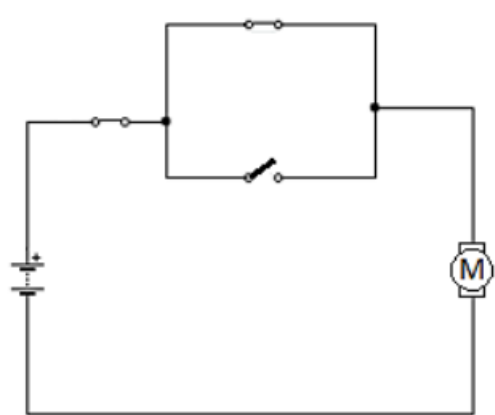
POLOŽAJ

VRTENJE MOTORJA

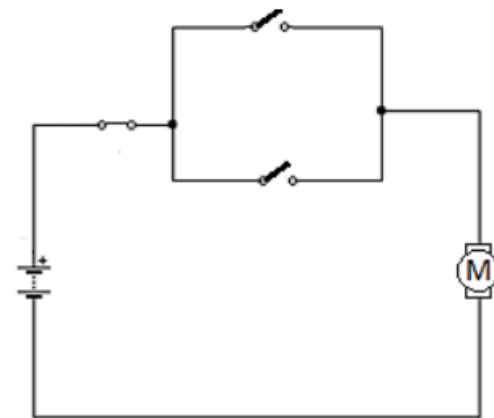
	S1	S2	M
1.	1	0	L
2.			
3.			
4.			

## 2. naloga

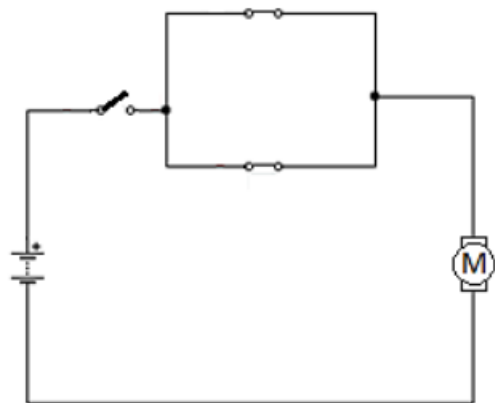
Na sliki so sheme vezja s tremi stikali, elektromotorjem in virom napetosti. Nekatera stikala so sklenjena , nekatera neskenjena . Pri kateri shemi se gred motorja vrti? Obkroži črko pod pravilno shemo.



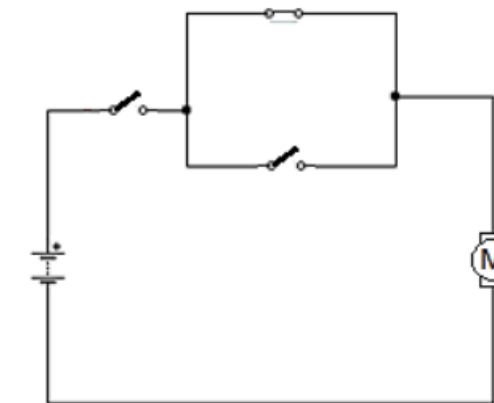
A



B



C



D

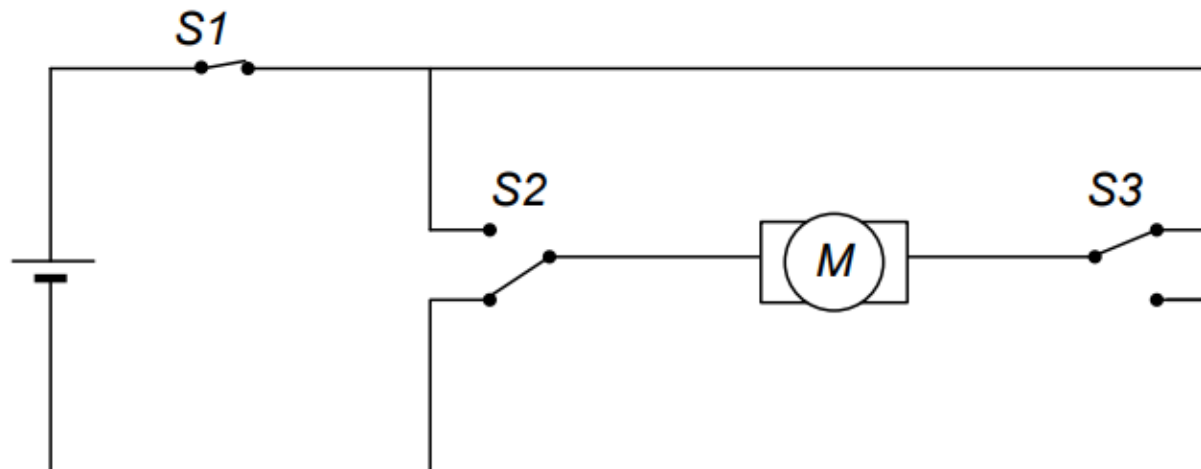
### 3. naloga

Smer vrtenja gredi enosmernega električnega motorja lahko spremenimo prek stikal.

a) Katero kombinacijo stikal potrebujemo?  
Obkroži črko pred pravilnim odgovorom.

- A Dve zaporedno vezani navadni (enopolni) stikali.
- B Dve vzporedno vezani navadni stikali.
- C Dve menjalni stikali.
- D Kombinacijo navadnega in menjalnega stikala.

b) Pod prikazano shemo nariši novo shemo tako, da se bo spremenila smer vrtenja gredi motorja.



Kaj sem se  
danes naučil?



Kaj je menjalno stikalo.

Poznam **simbol** za menjalno stikalo.

**Smer vrtenja** elektromotorja zamenjamo tako, da zamenjamo pola baterije (+ in -).

**Hitrost vrtenja** elektromotorja je odvisna od vira napetosti (manjša napetost – počasneje vrtenje).