

NAČRTOVANJE

KAKO REČEMO NAČRTU, KI GA NARIŠEMO PROSTOROČNO?

1. SKICIRANJE

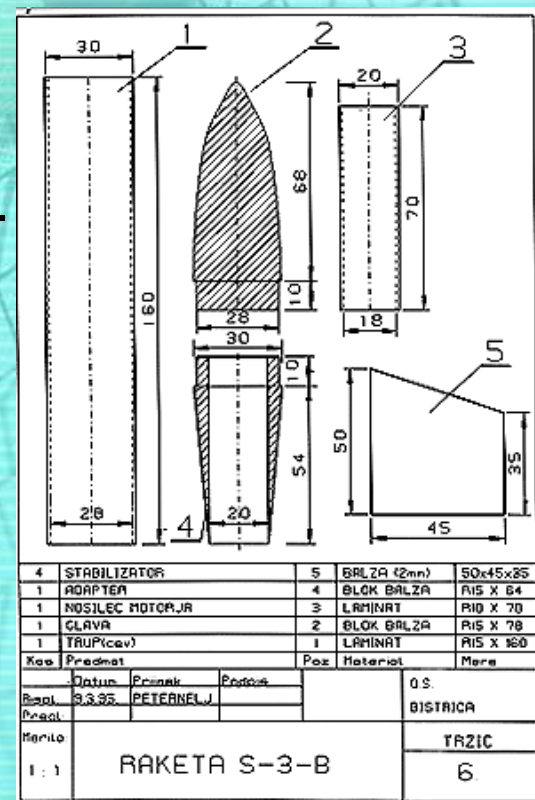
Je prostoročno risanje s svinčnikom.

2. TEHNIČNA RISBA

Pomeni risanje načrta v merilu in s potrebnimi merami.

Tehnična risba mora vsebovati:

- predlog z izpolnjeno glavo,
- pravilno uporabo črt,
- mere morajo biti kotirane.



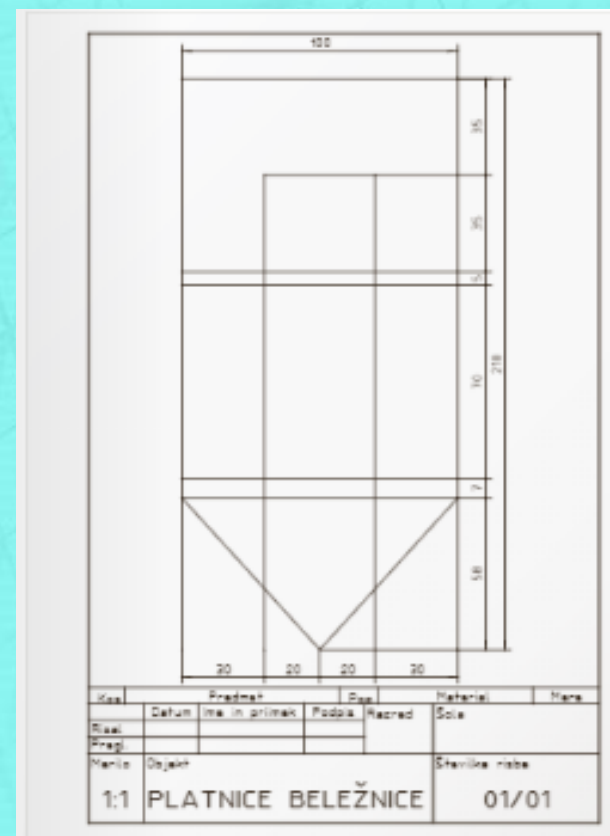
VRSTE TEHNIČNIH RISB

1. TEHNIČNA SKICA

Je narisana prostoročno.

2. DELAVNIŠKA RISBA

je načrt, ki ga delavec uporabi za izdelavo predmeta.



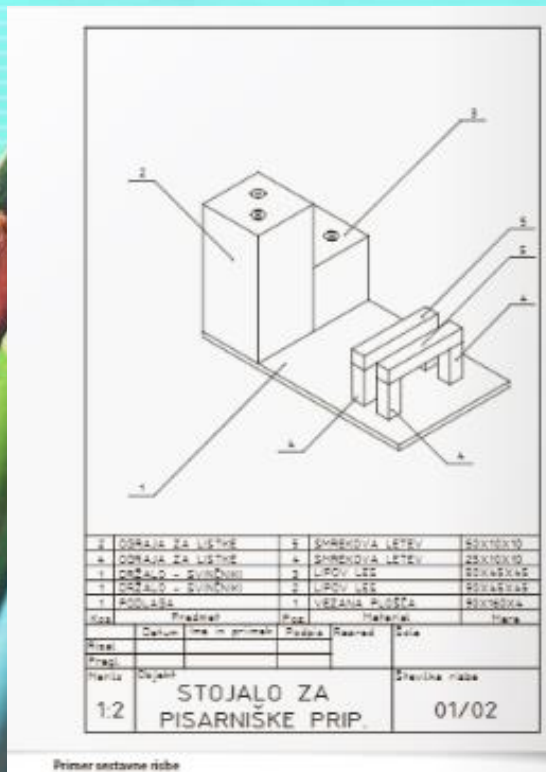
VRSTE TEHNIČNIH RISB

3. SESTAVNA RISBA

prikazuje sestavne dele izdelka. S pozicijsko številko *Poz.* Je označen vsak sestavni del .

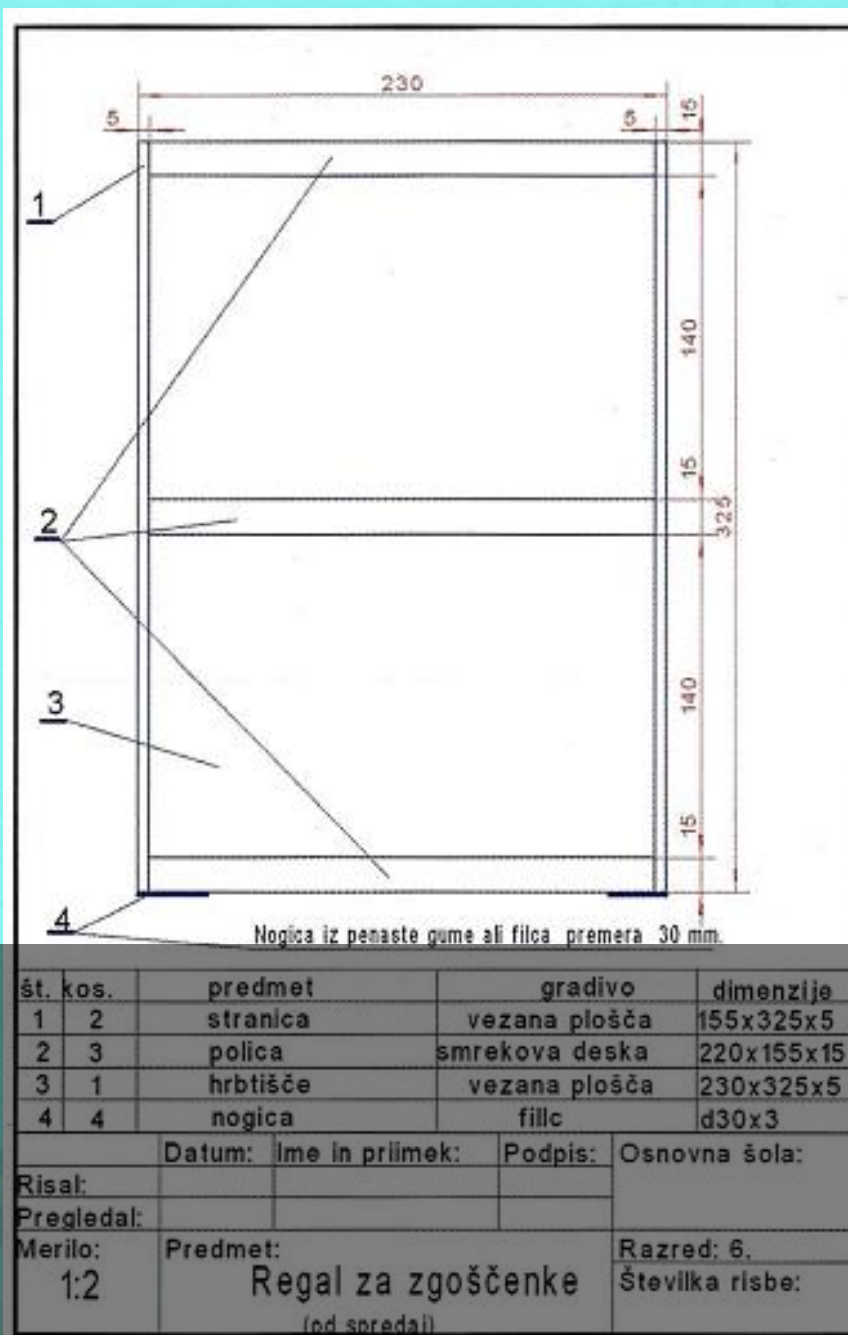
4. TEHNOLOŠKI LIST

je tabela, v katero vpisujemo postopek izdelave izdelka.



Tehnološki list						
Učenec: _____						
Ime izdelka: _____						
Poz.	Kos.	Delovna operacija	Orodja, stroji, naprave	Gradivo	Varstvo pri delu	Predviden čas

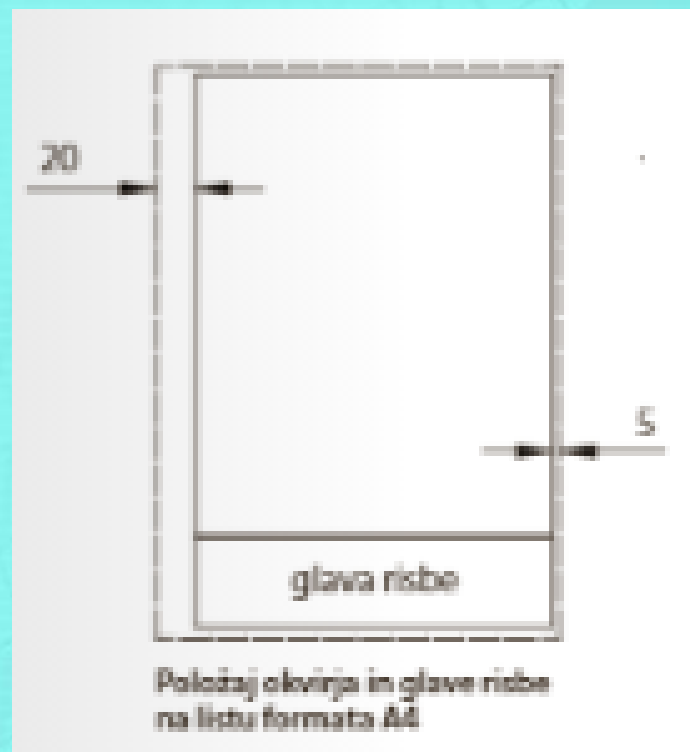
List z okvirom in opisno glavo



KOSOVNICA

Glava mora vsebovati:

- naziv predmeta,
- merilo,
- ime avtorja,
- datum nastanka risbe,
- ime šole,
- številko risbe.



Klas.	Predmet		Podp.	Naziv		Material	Merilo
Risul.	Datum	Ime in priimek	Podpis			Šola	
Freg.							
Merilo	Objekt					Številka risbe	
	1:1	PLATNICE BELEŽNICE				01/01	

Glava delovniške risbe, prilagojena za šolske namene