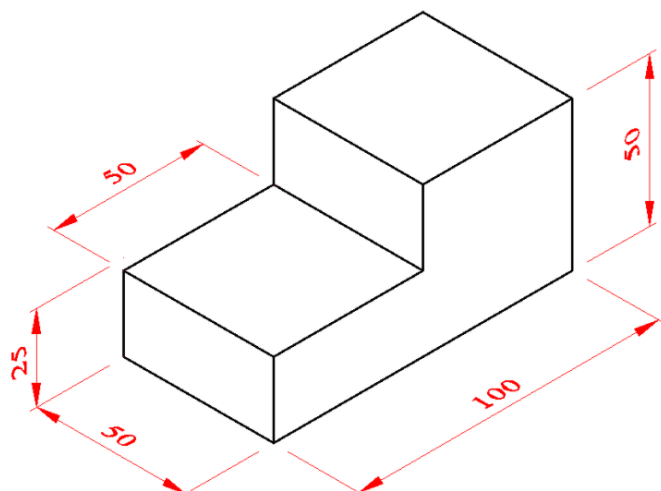


IZOMETRIČNA PROJEKCIJA – vaje za 8. razred

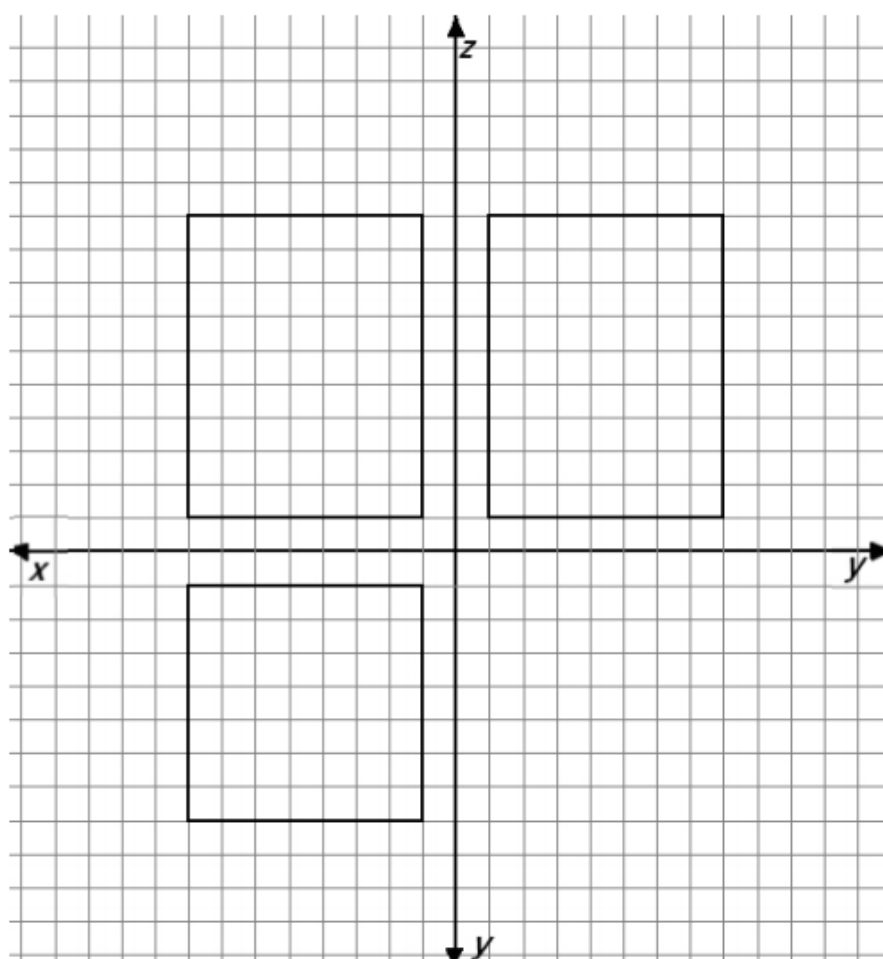
1. naloga



2. naloga

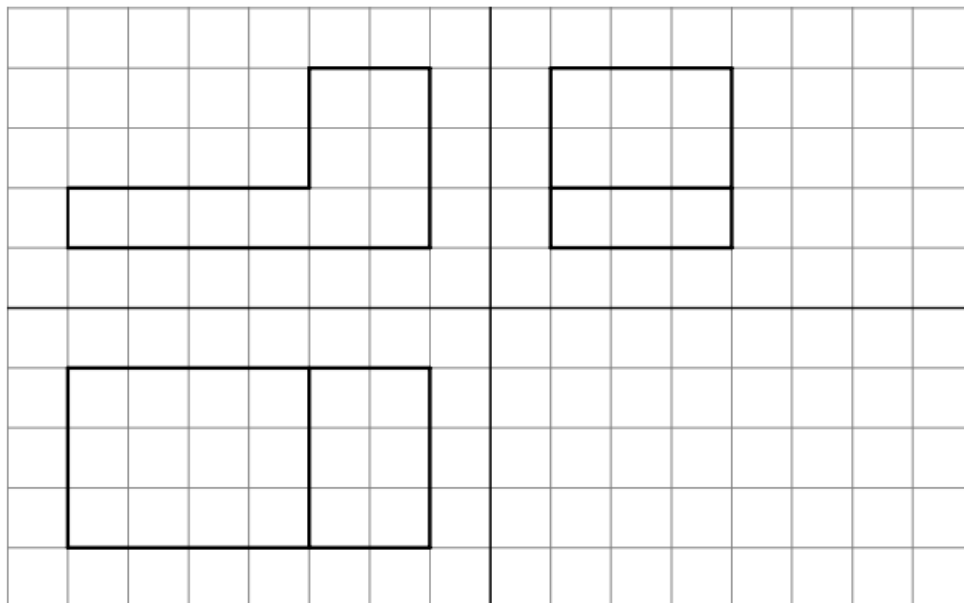
Kvader je narisan v pravokotni projekciji.
Mere predmeta so podane v enotah mreže.

Predmet skiciraj v izometrični projekciji. Nevidnih robov ni potrebno skicirati.



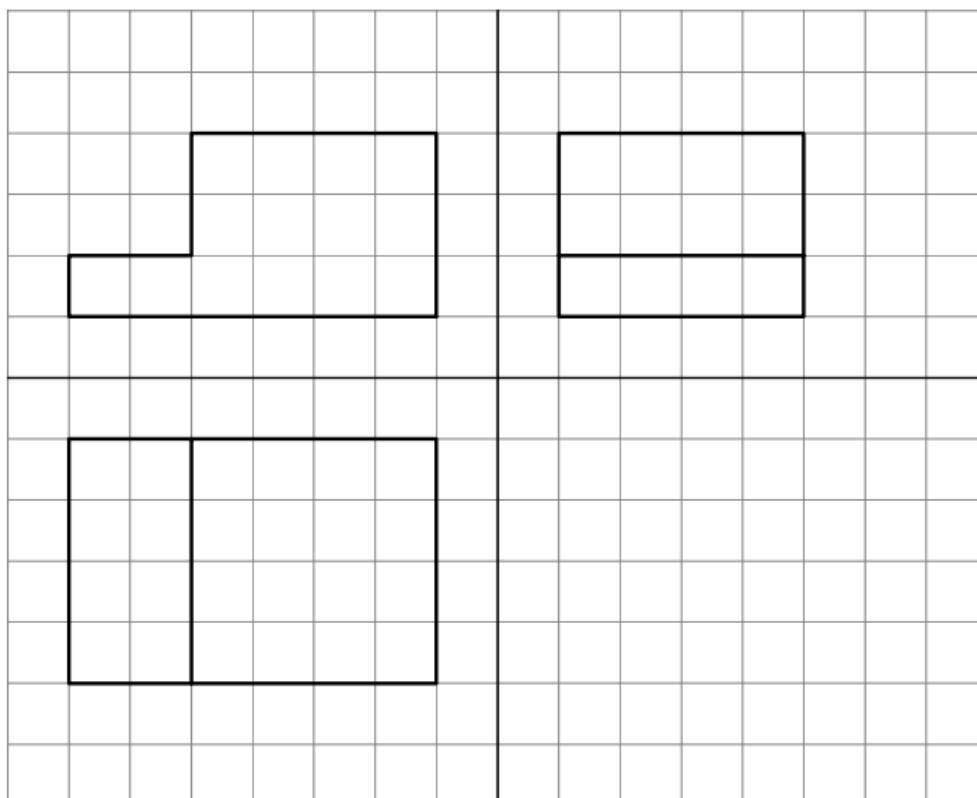
3. naloga

Na sliki spodaj je narisani predmet v pravokotni projekciji.

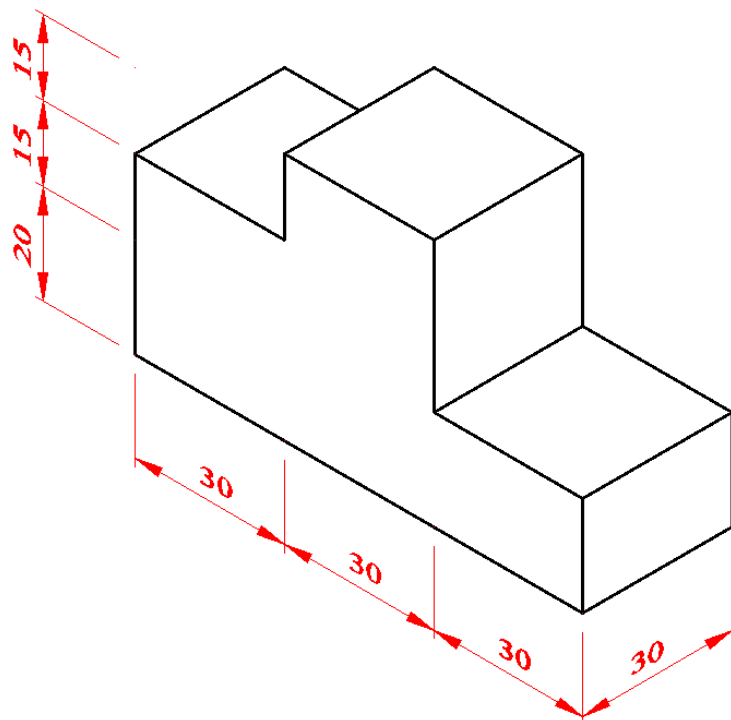


4. naloga

Na risbi spodaj imaš narisani predmet v pravokotni projekciji.



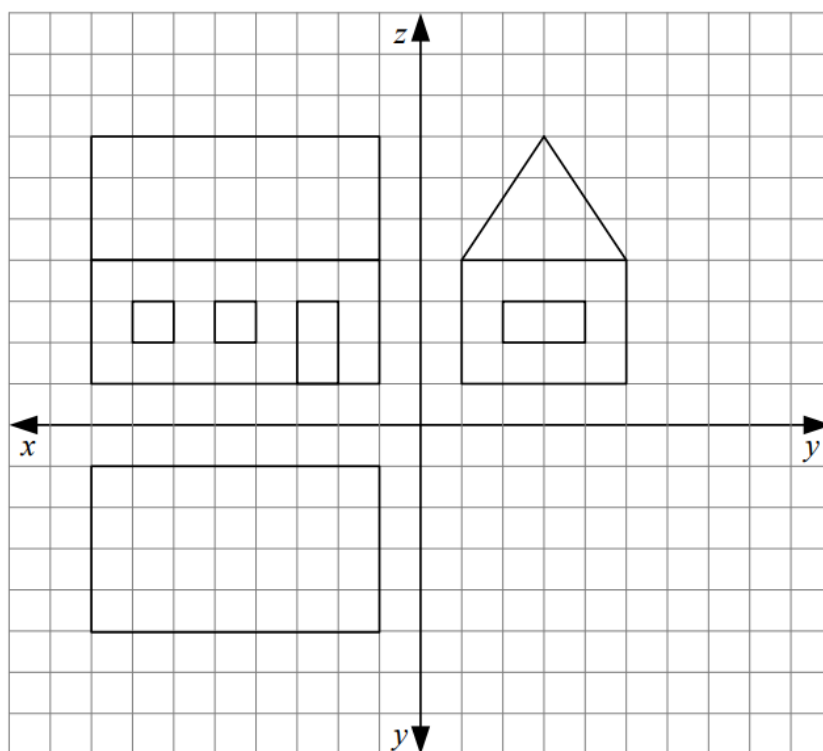
5. naloga



6. naloga

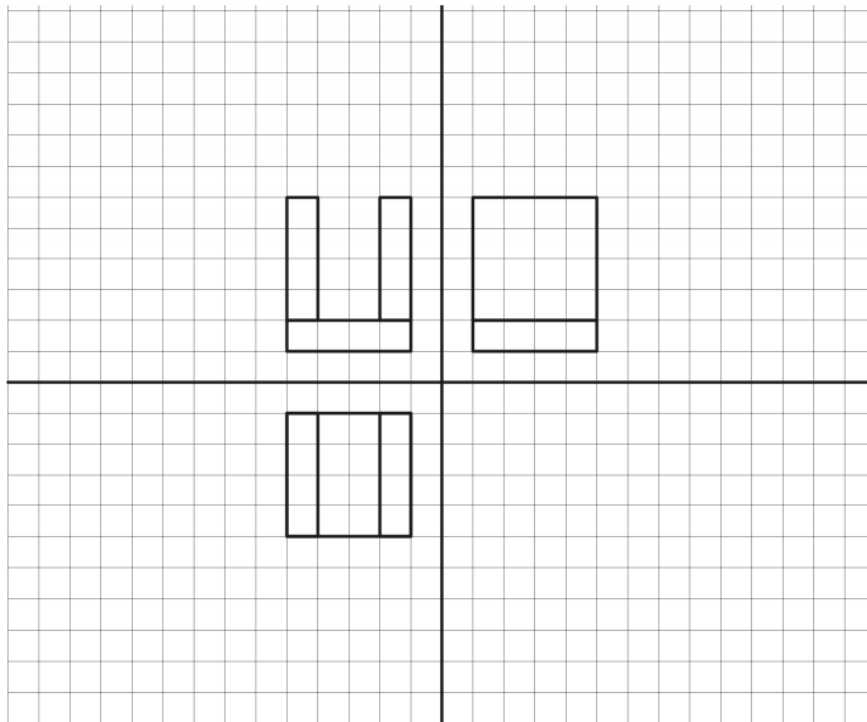
Mojca je risala domačo hišo v pravokotni in v izometrični projekciji, risb pa ni dokončala.

- Dokončaj Mojčini risbi v pravokotni in v izometrični projekciji, ki vsebuje nevidni rob.



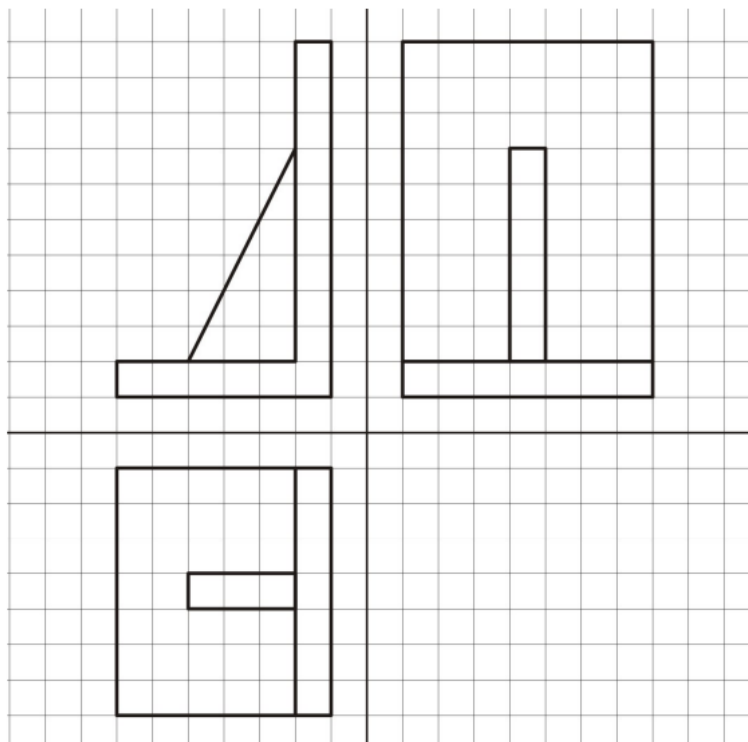
7. naloga

Na risbi je narisano leseno stojalo za prtičke v obliki črke U v pravokotni projekciji. Mere so dane v enotah mreže.



8. naloga

Na risbi spodaj je narisano opornik za knjige v pravokotni projekciji. Mere so dane v enotah mreže.



9. naloga

Na sliki je narisana polica za knjige. Mere so dane v enotah mreže. Predmet skiciraj v izometrični projekciji. Upoštevaj enote mreže. Nevidnih robov ni treba risati.

