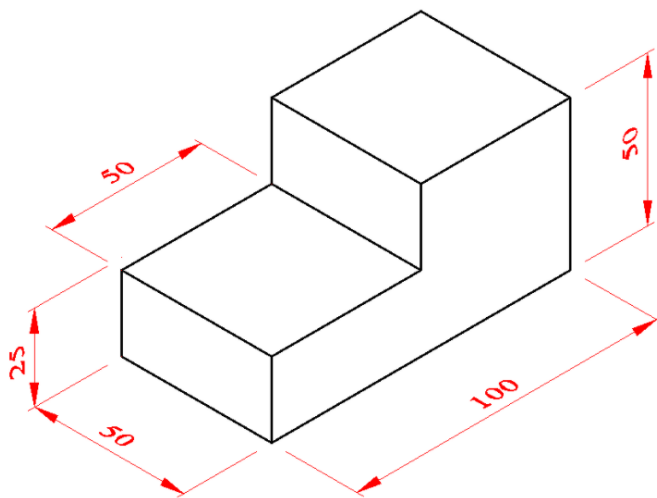


IZOMETRIČNA PROJEKCIJA –

REŠITVE VAJ za 8. razred

1. naloga

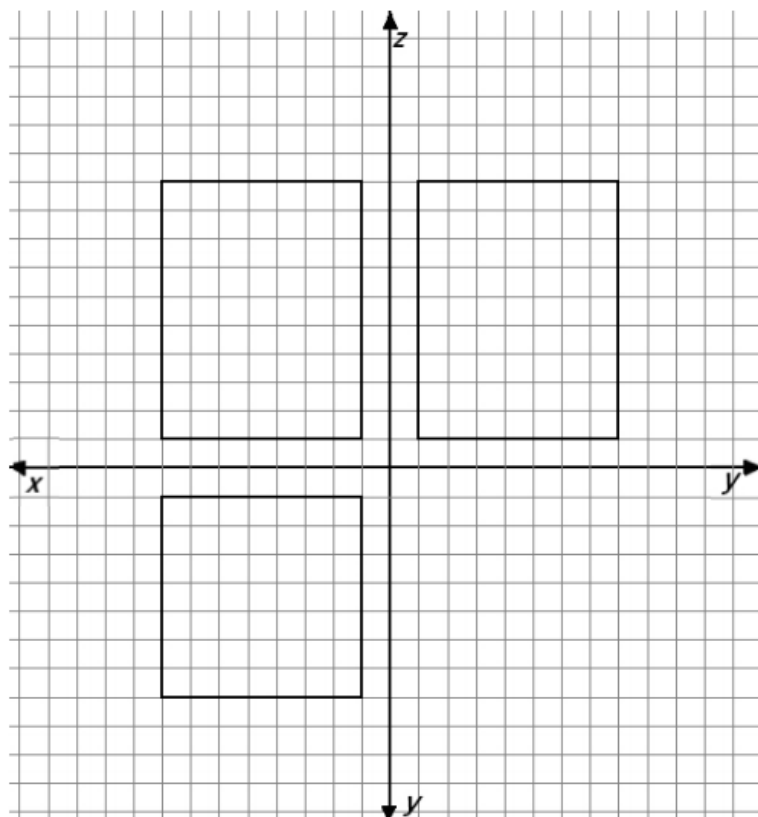


REŠITEV je podobna zgornji sliki. Upoštevati je treba mere in ustrezno narisati prostorski kot.

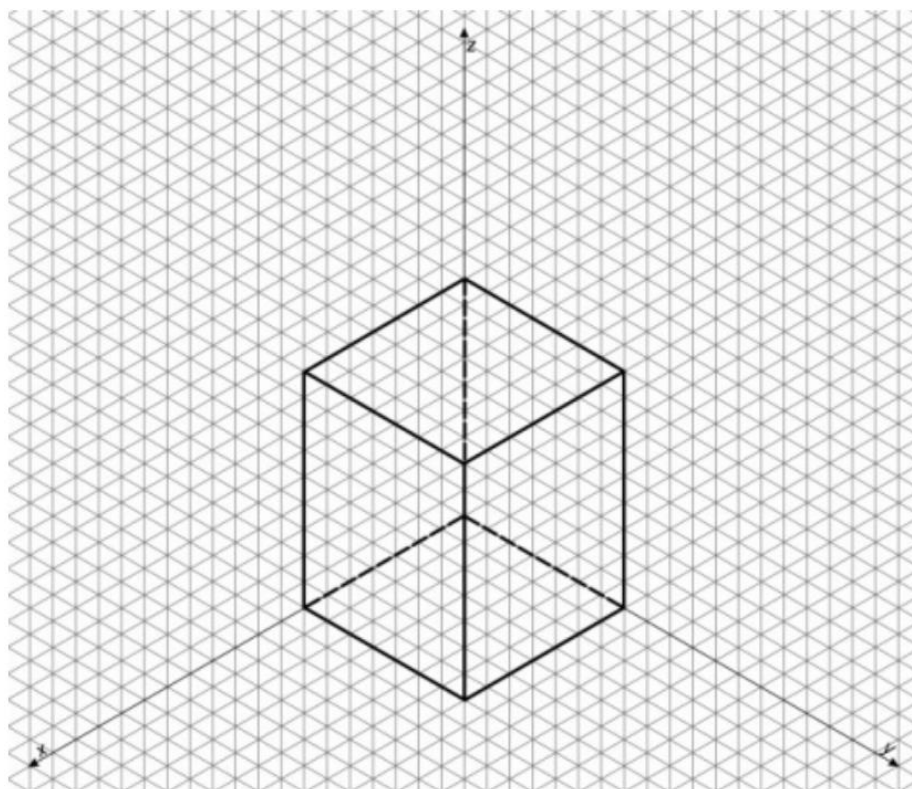
2. naloga

Kvader je narisano v pravokotni projekciji.
Mere predmeta so podane v enotah mreže.

Predmet skiciraj v izometrični projekciji. Nevidnih robov ni potrebno skicirati.

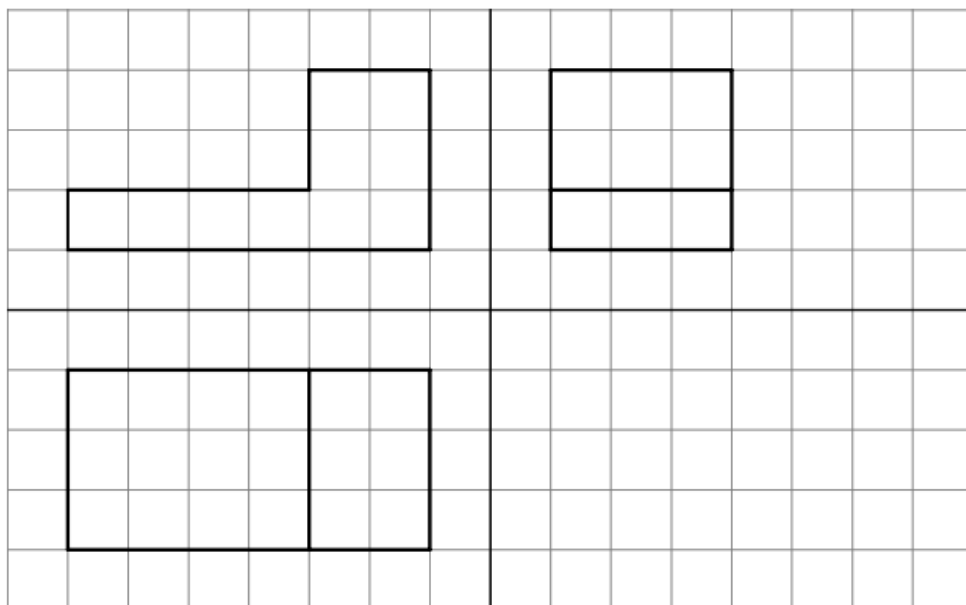


REŠITEV 2. naloge

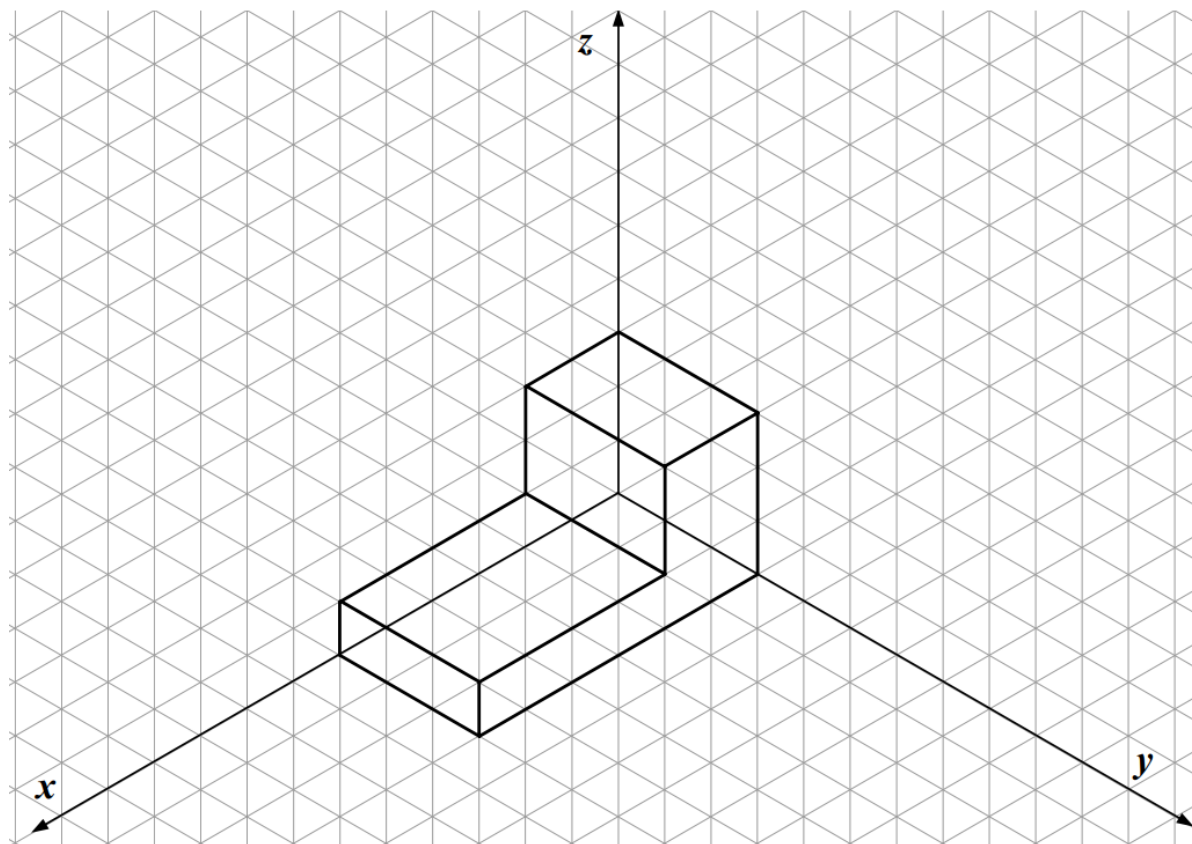


3. naloga

Na sliki spodaj je narisano predmet v pravokotni projekciji.

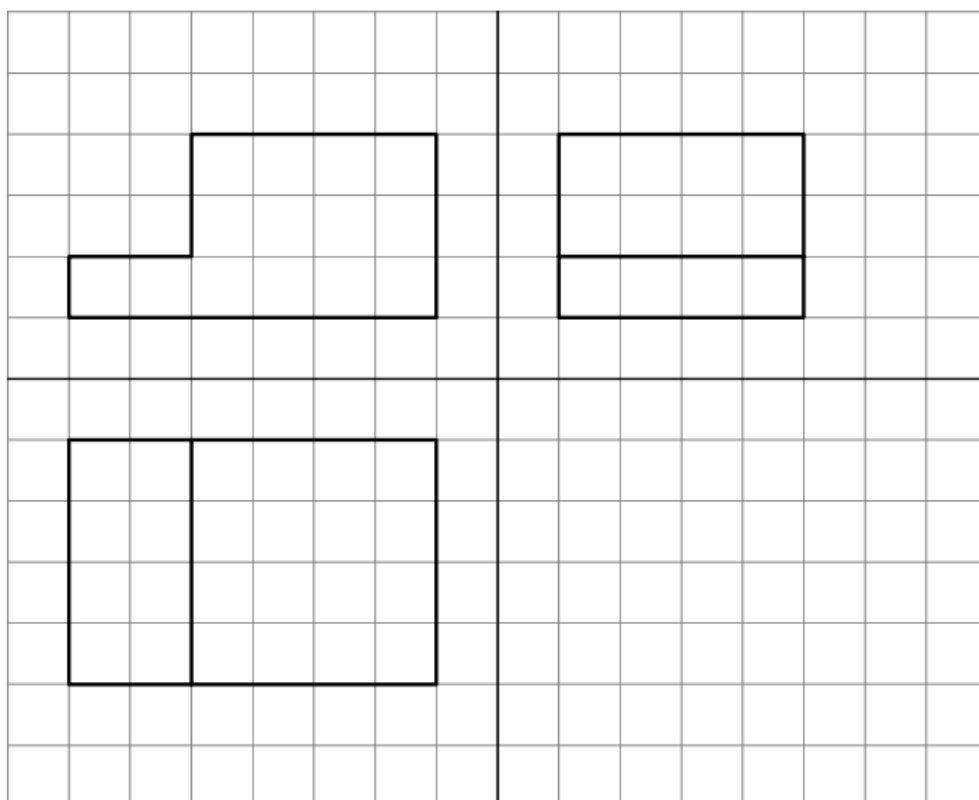


REŠITEV 3.naloga

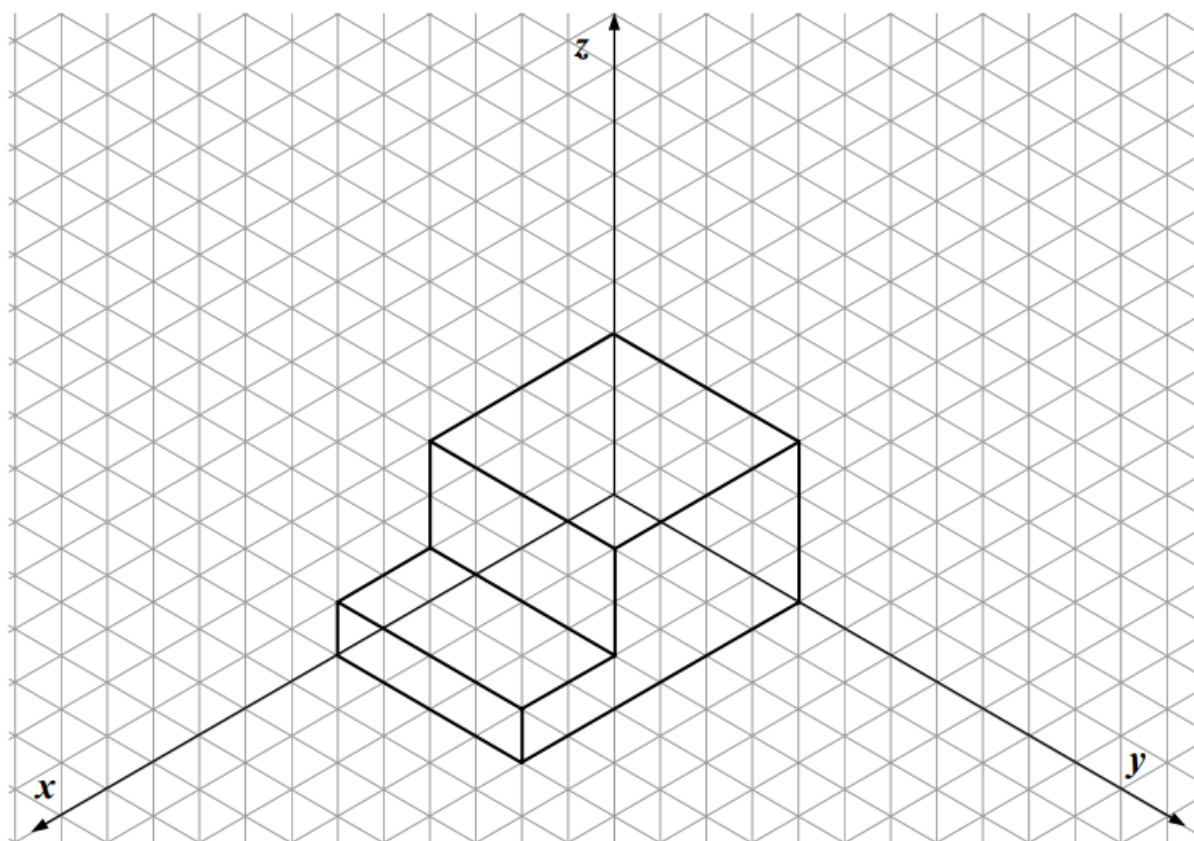


4. naloga

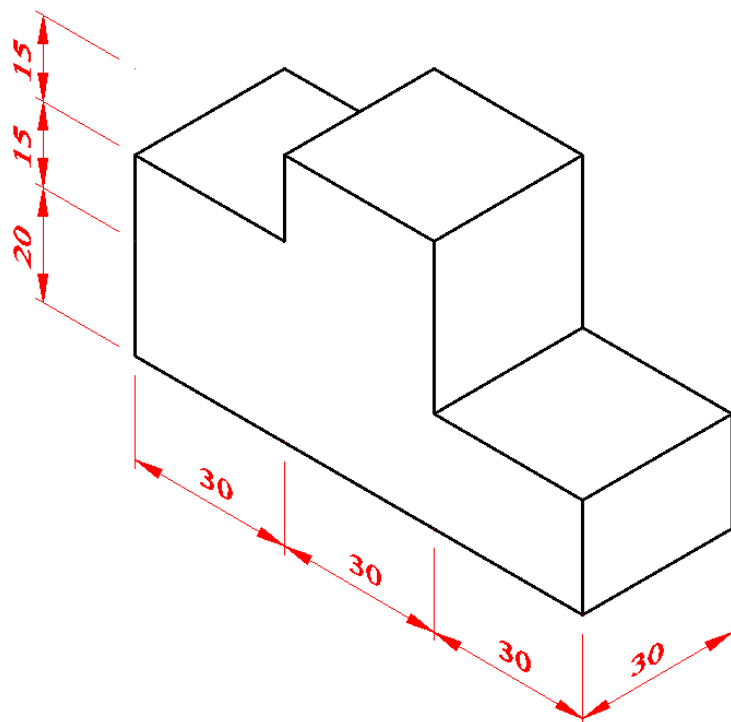
Na risbi spodaj imaš narisan predmet v pravokotni projekciji.



REŠITEV 4. naloge



5. naloga

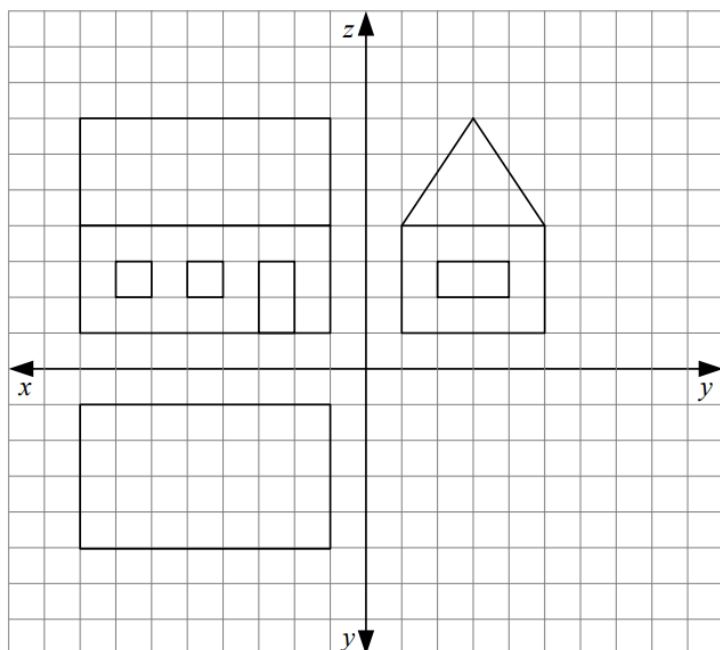


REŠITEV je podobna zgornji sliki. Upoštevati je treba mere in ustrezno narisati prostorski kot.

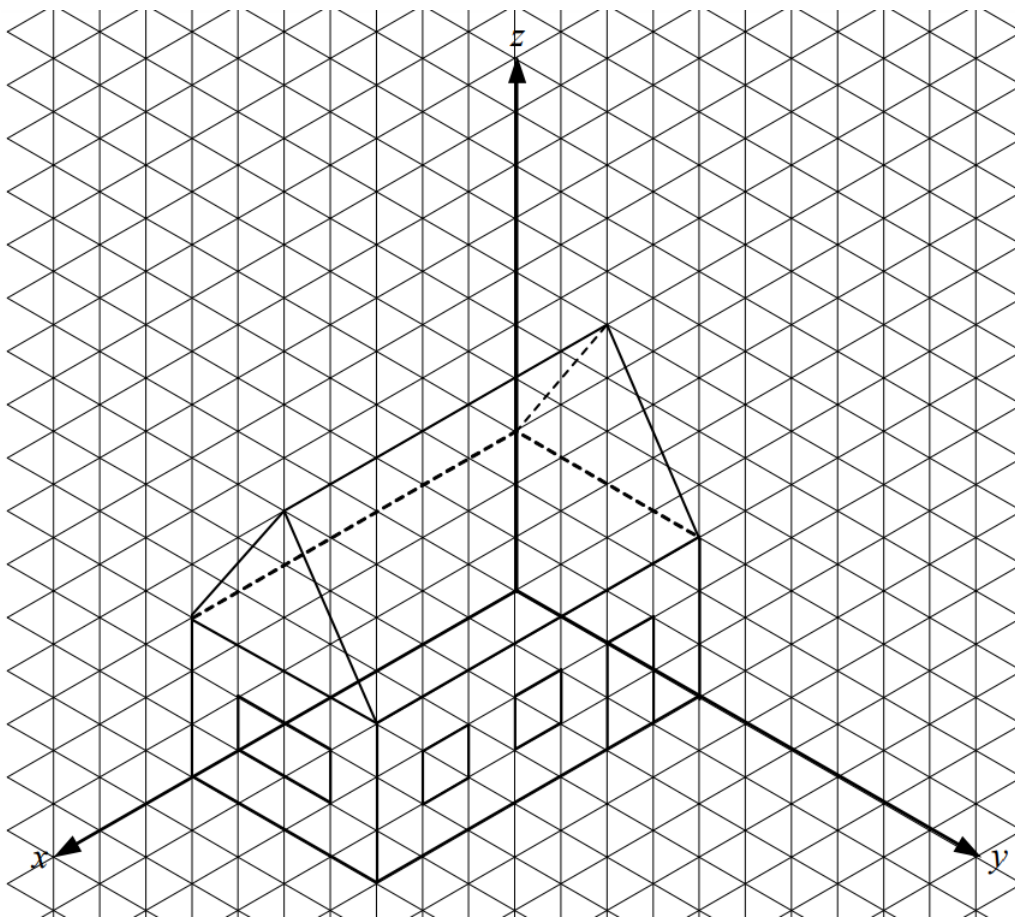
6. naloga

Mojca je risala domačo hišo v pravokotni in v izometrični projekciji, risb pa ni dokončala.

- Dokončaj Mojčini risbi v pravokotni in v izometrični projekciji, ki vsebuje nevidni rob.

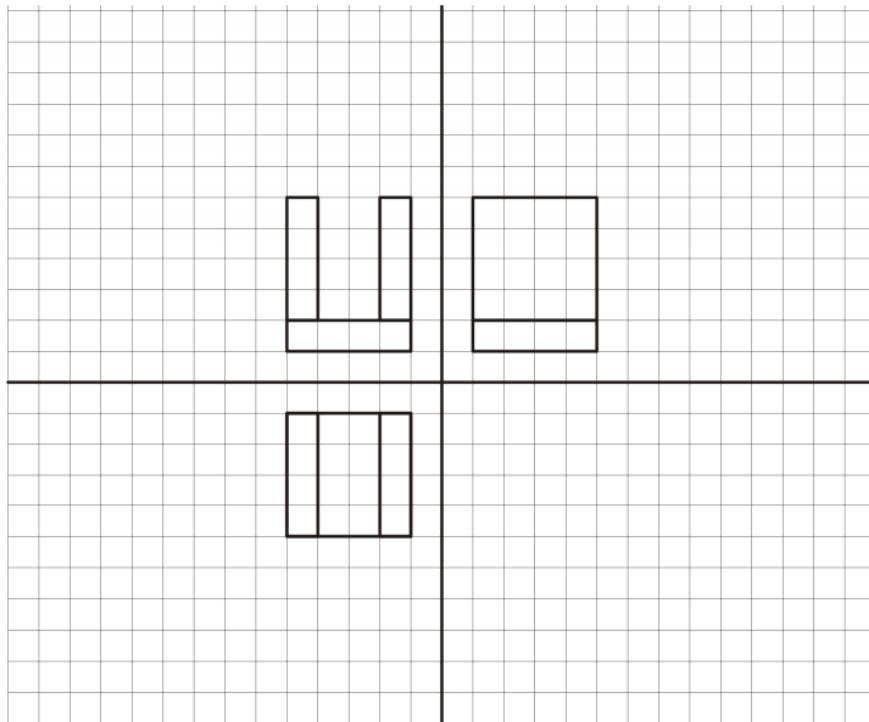


REŠITEV 6. naloge

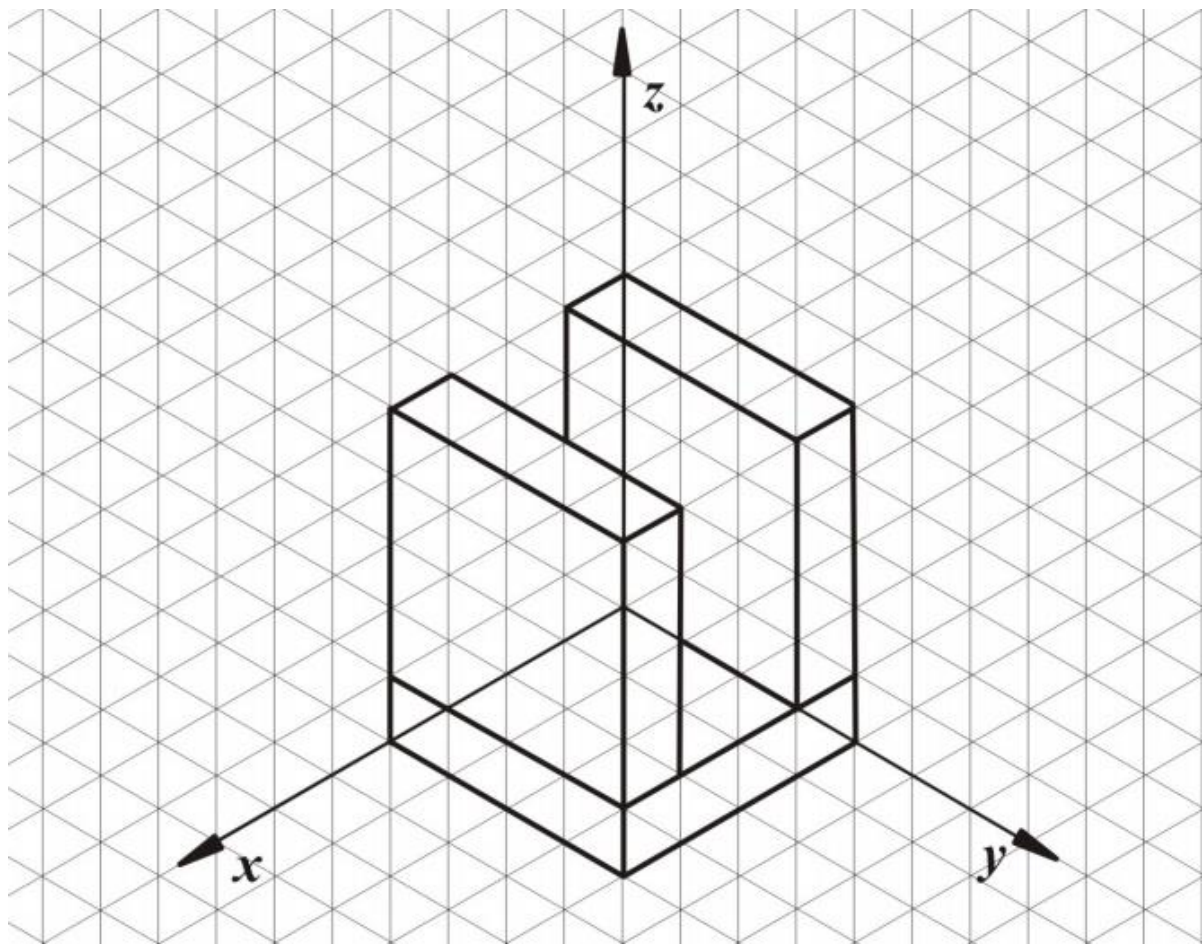


7. naloga

Na risbi je narisano leseno stojalo za prtičke v obliki črke U v pravokotni projekciji. Mere so dane v enotah mreže.

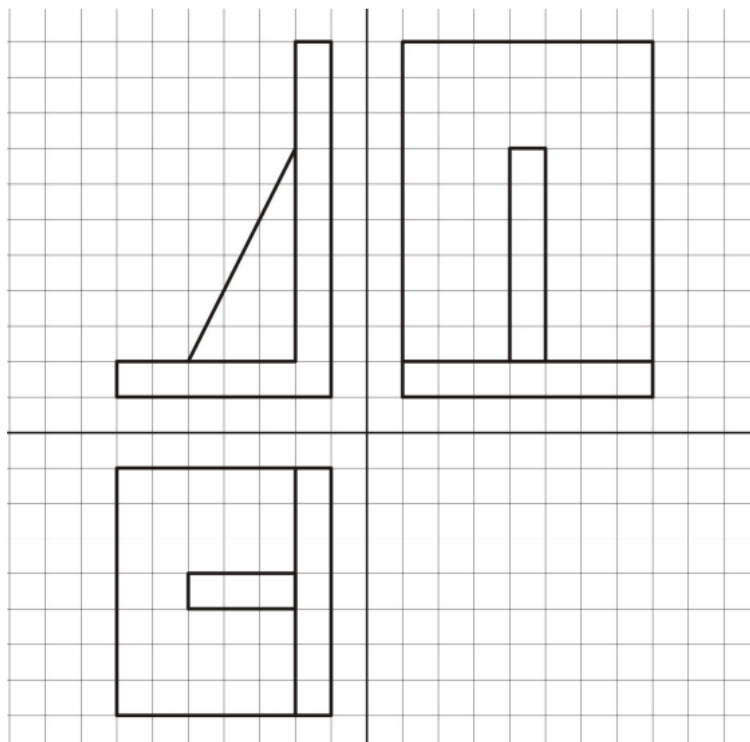


REŠITEV 7. naloge

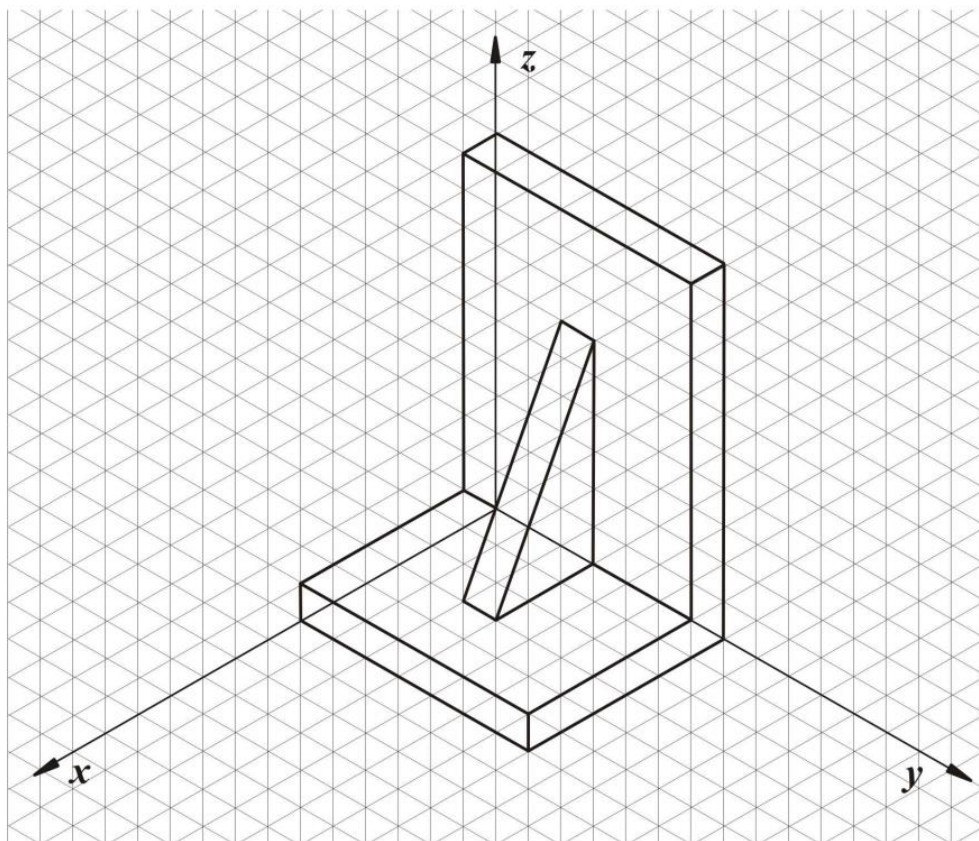


8. naloga

Na risbi spodaj je narisana opornik za knjige v pravokotni projekciji. Mere so dane v enotah mreže.

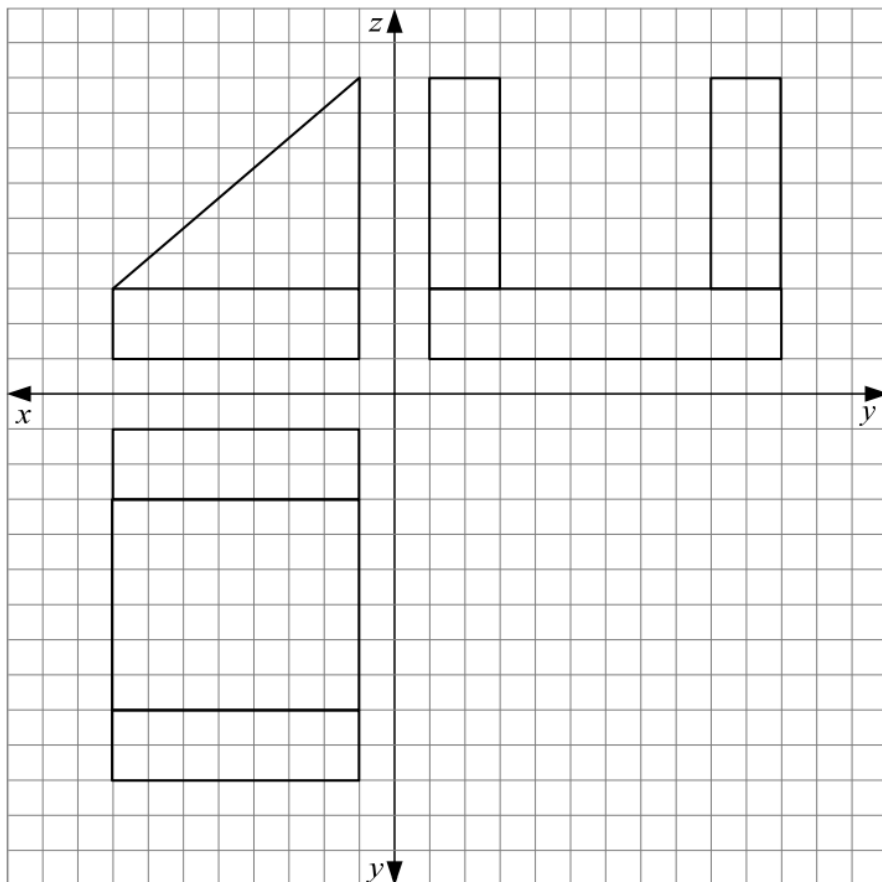


REŠITEV 8. naloge



9. naloga

Na sliki je narisana polica za knjige. Mere so dane v enotah mreže. Predmet skiciraj v izometrični projekciji. Upoštevaj enote mreže. Nevidnih robov ni treba risati.



REŠITEV 9. naloge

