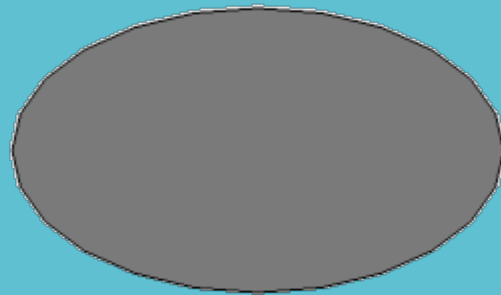
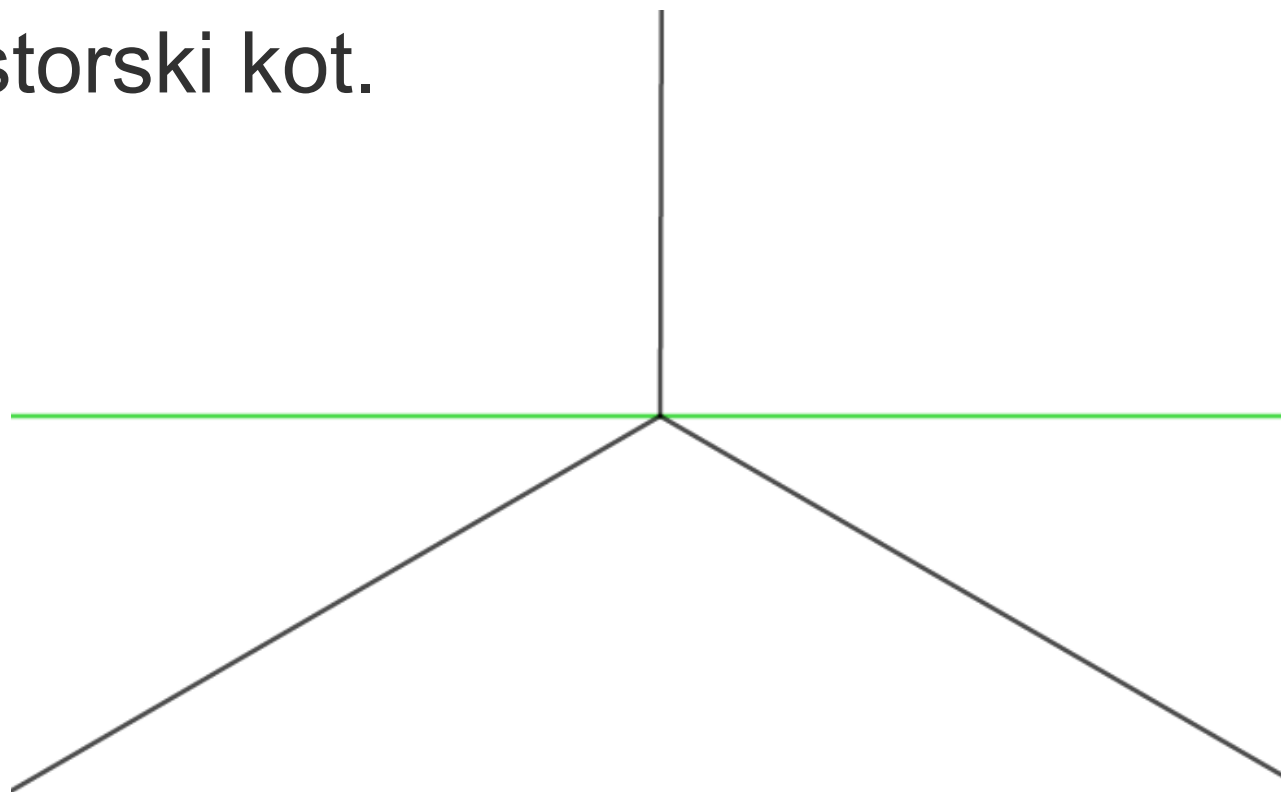


KROG V IZOMETRIČNI PROJEKCIJI

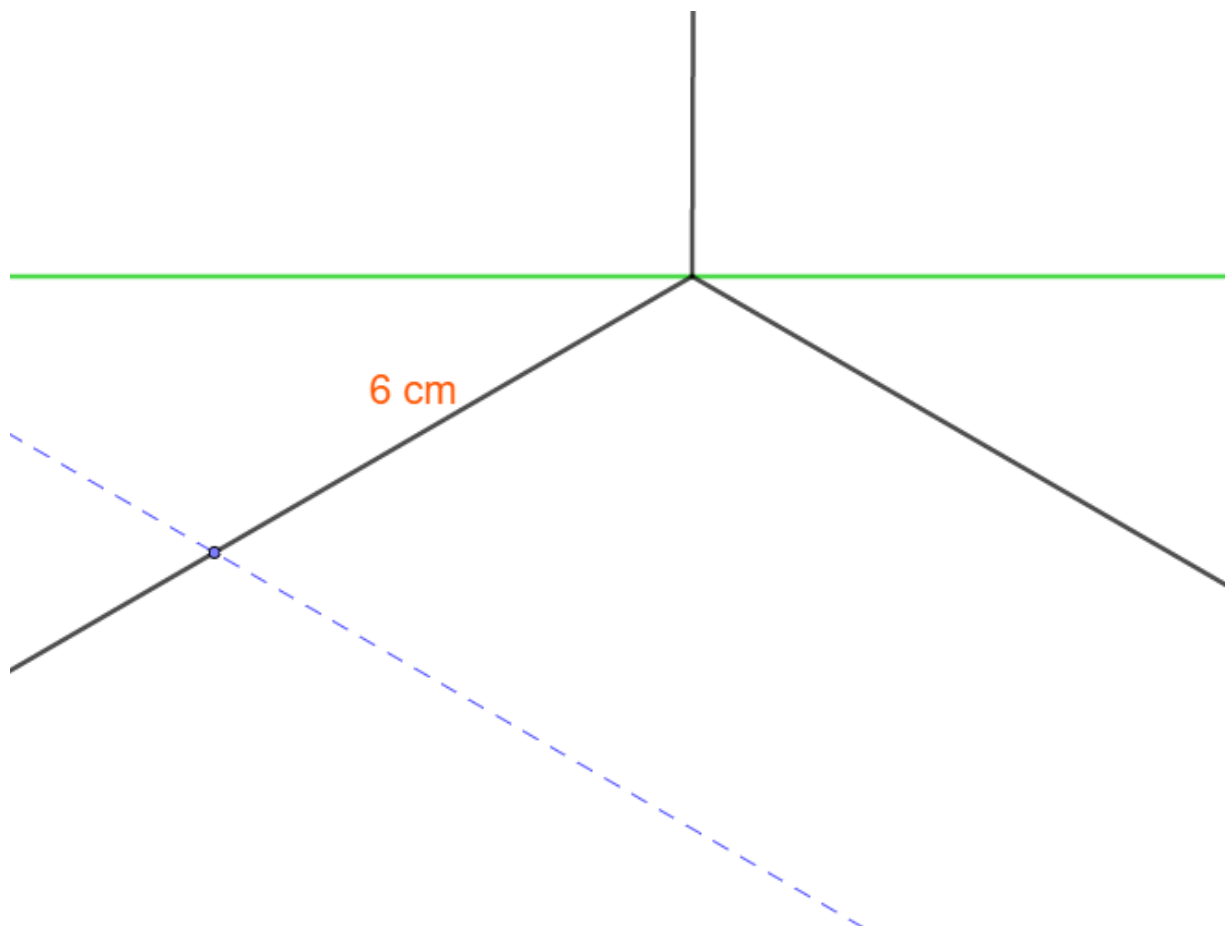


Potek načrtovanja – krog s polmerom 3 cm

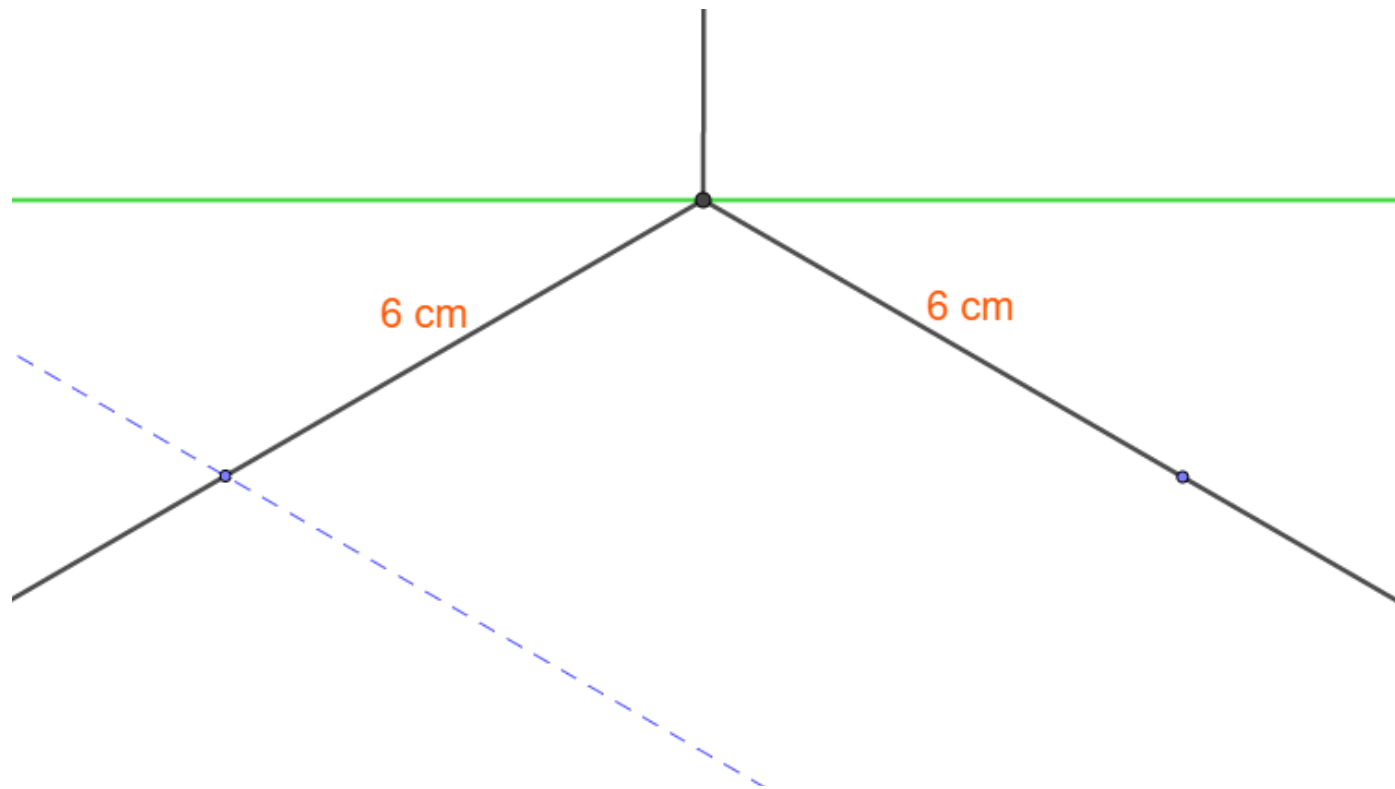
1. Najprej narišeš prostorski kot.



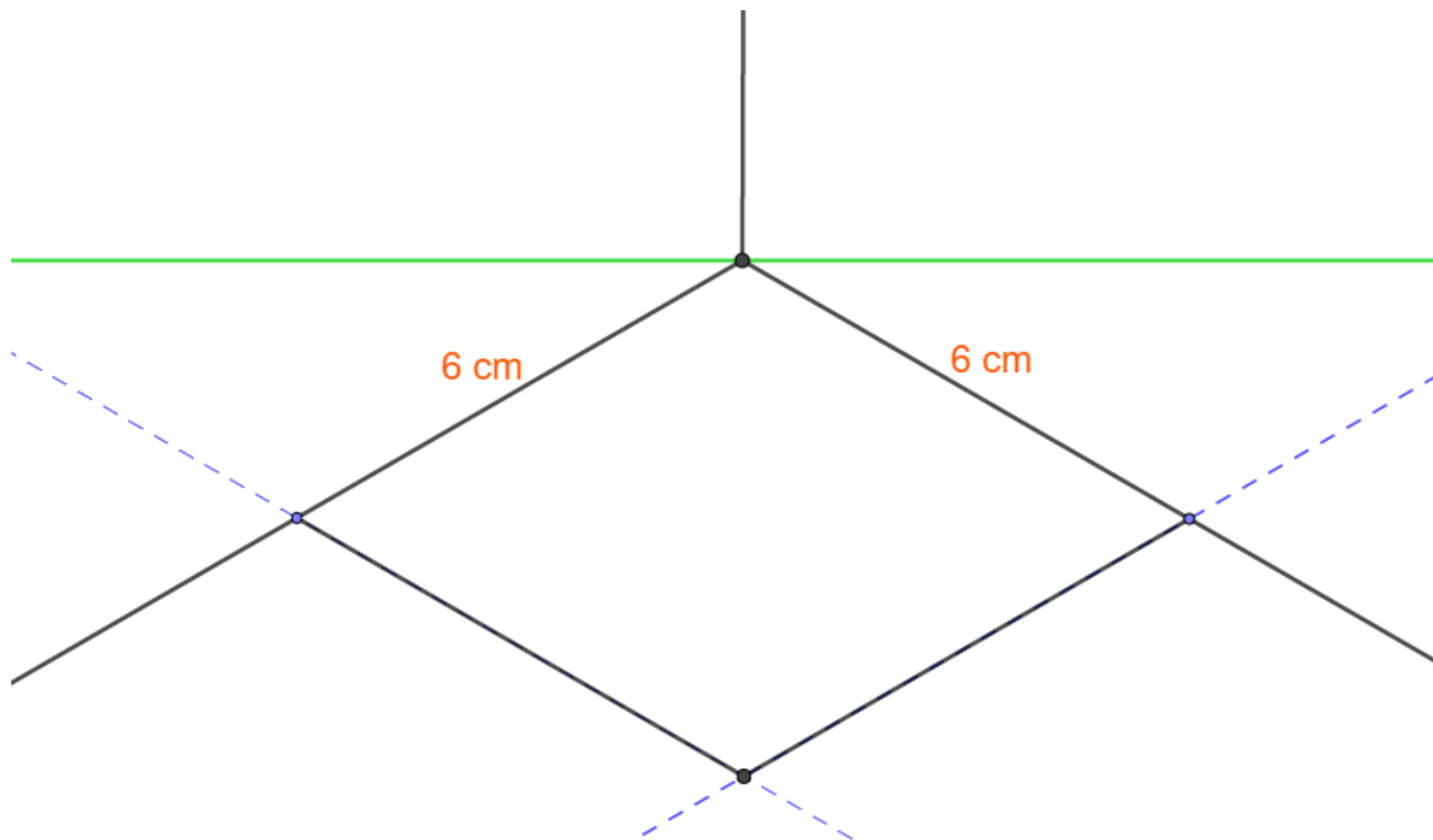
2. Na osi x označiš dolžino 6 cm in narišeš vzporednico.



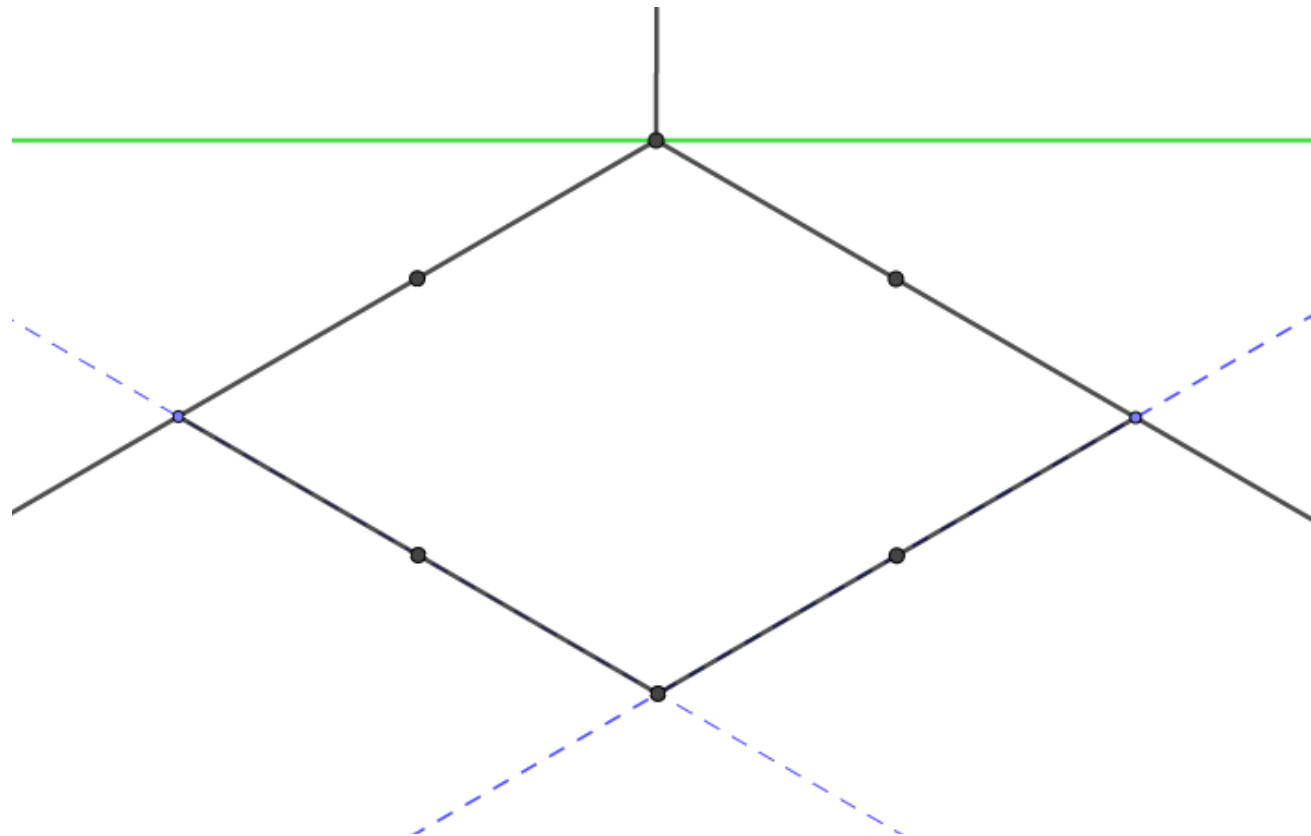
3. Na osi y označiš širino 6 cm.



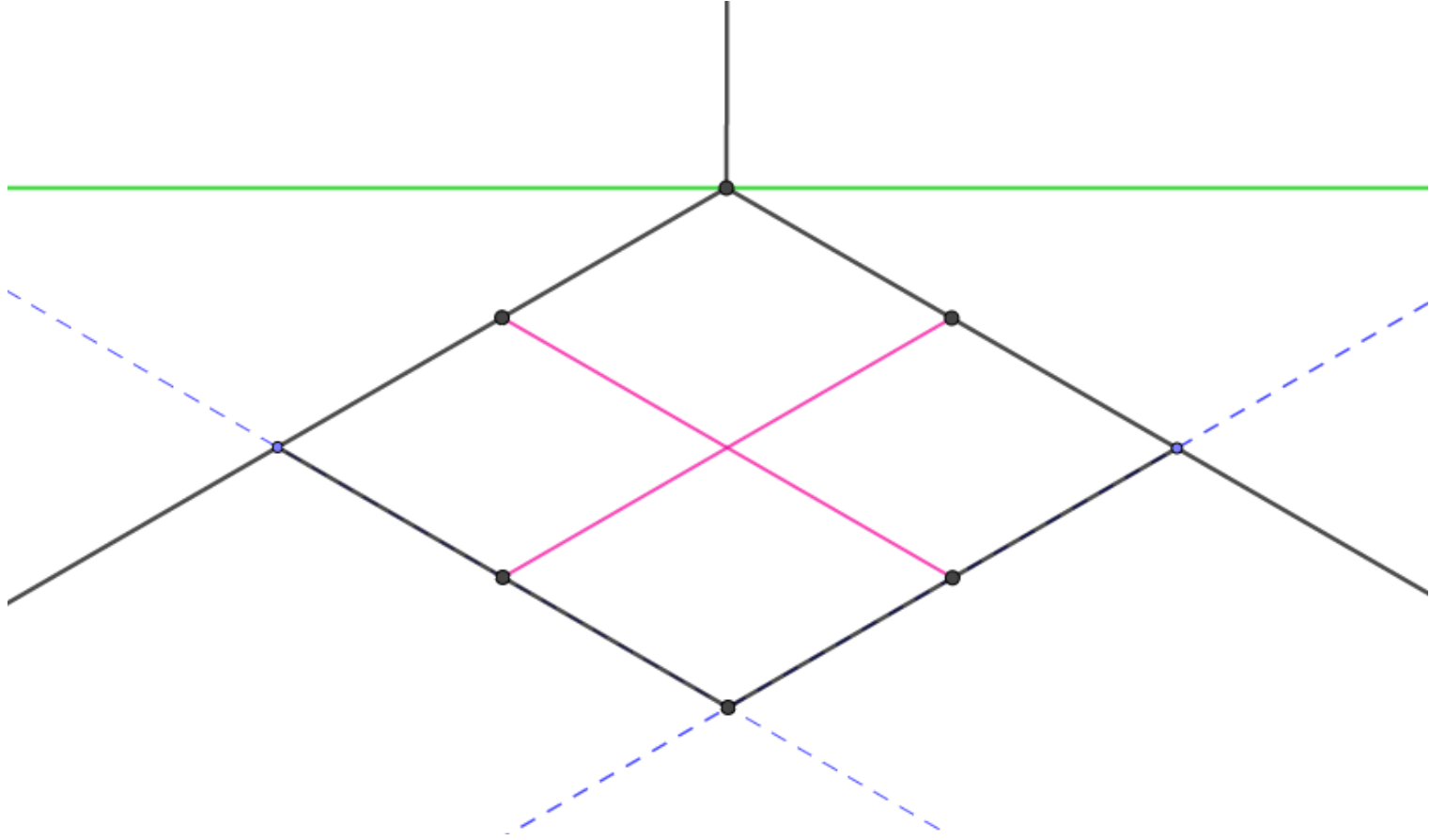
4. Narišeš še eno vzporednico in dobiš kvadrat.



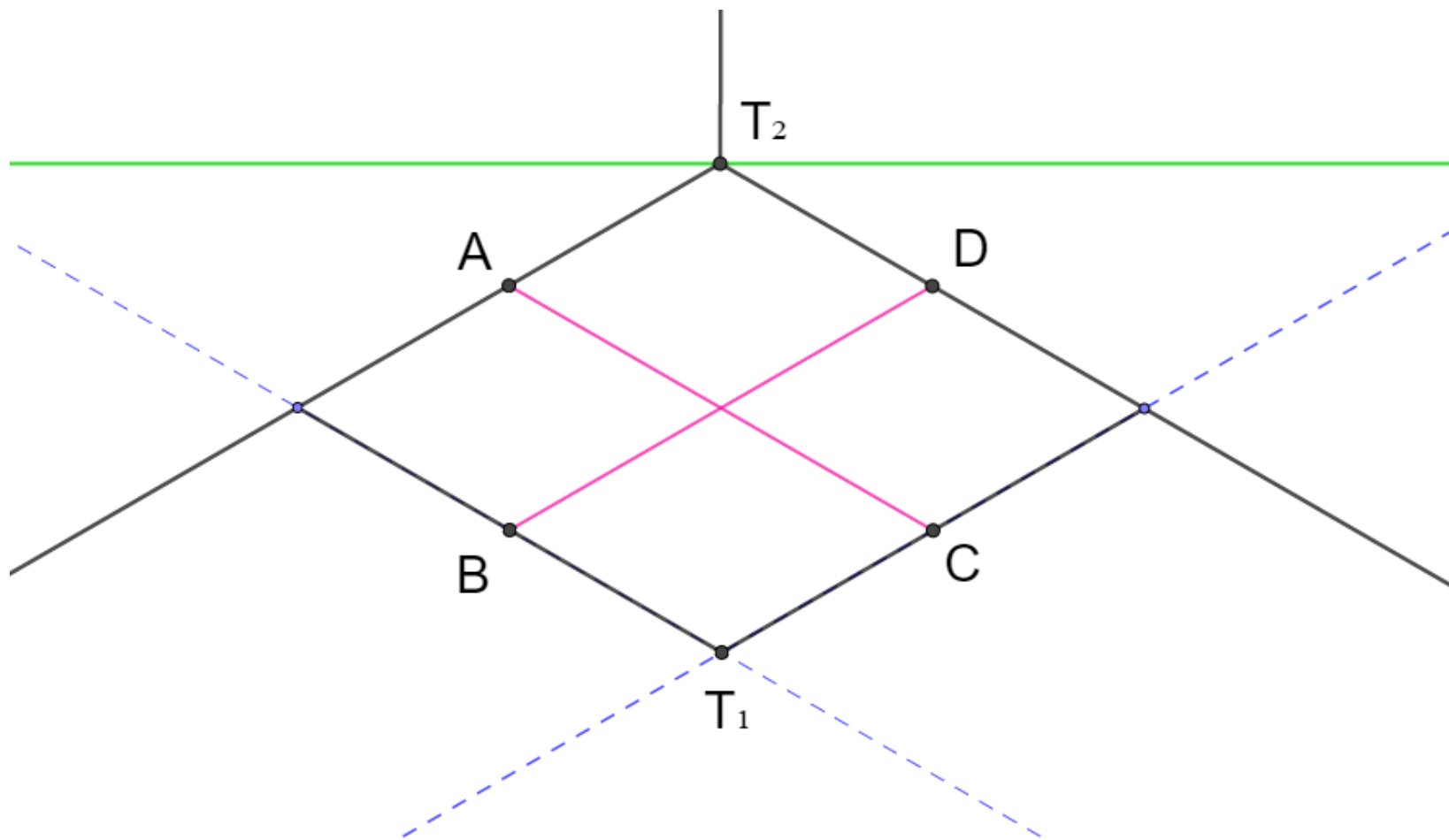
5. V narisnem kvadratu določiš razpolovišča stranic.



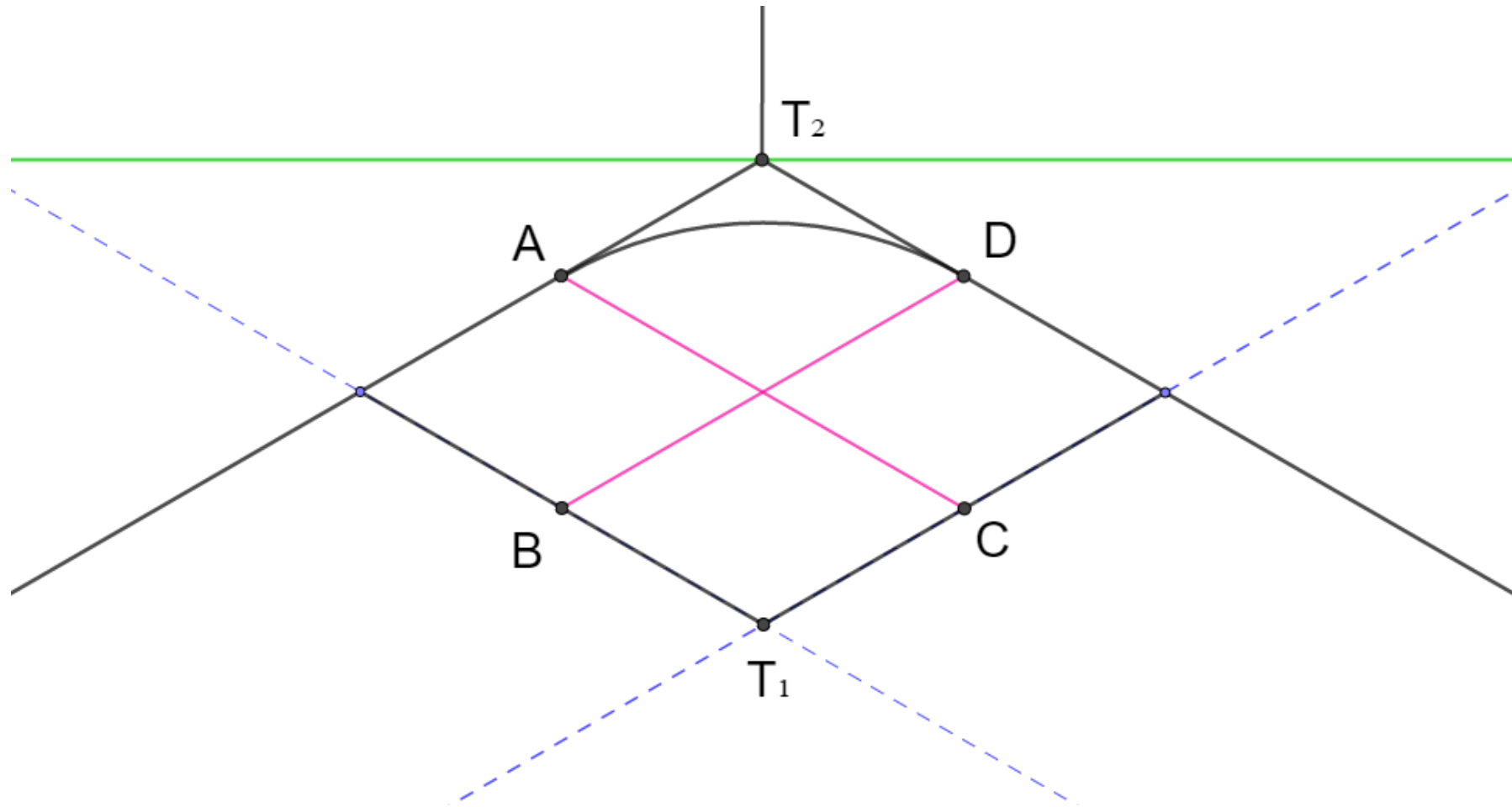
6. Razpolovišča povežeš.



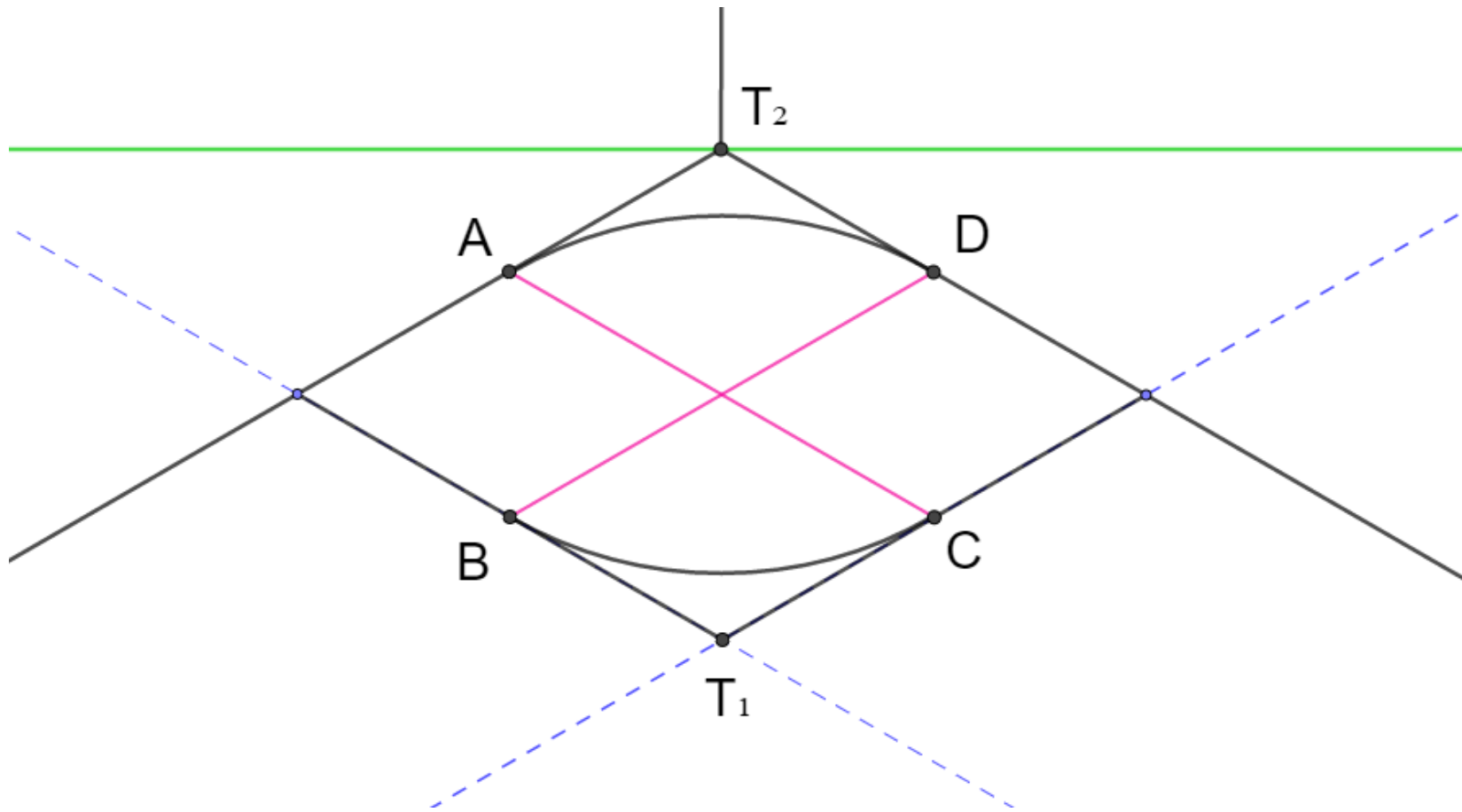
7. Poimenuješ točke – kot na sliki.



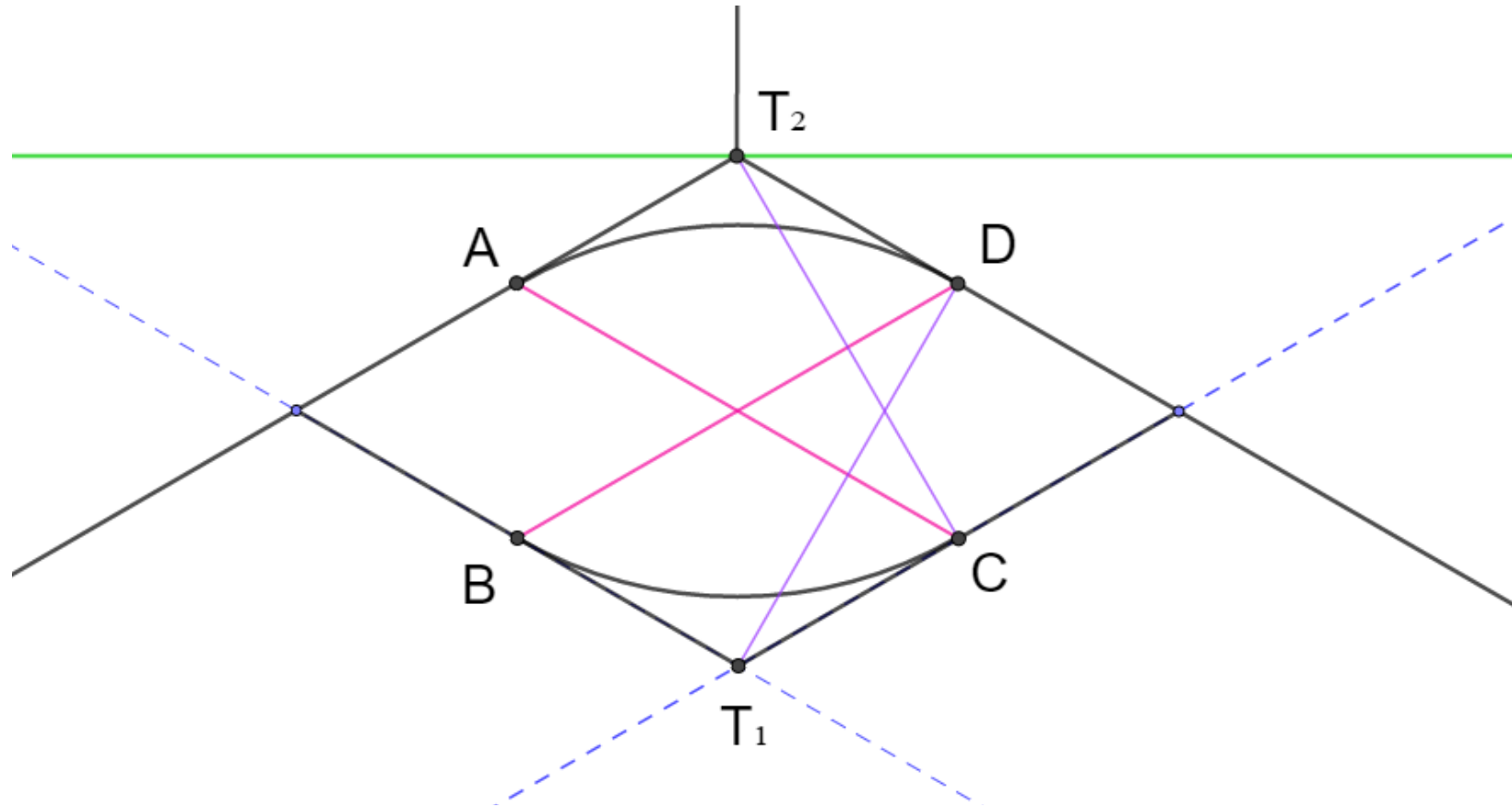
8. Šestilo zapičiš v točko T_1 in narišeš lok od A do D.



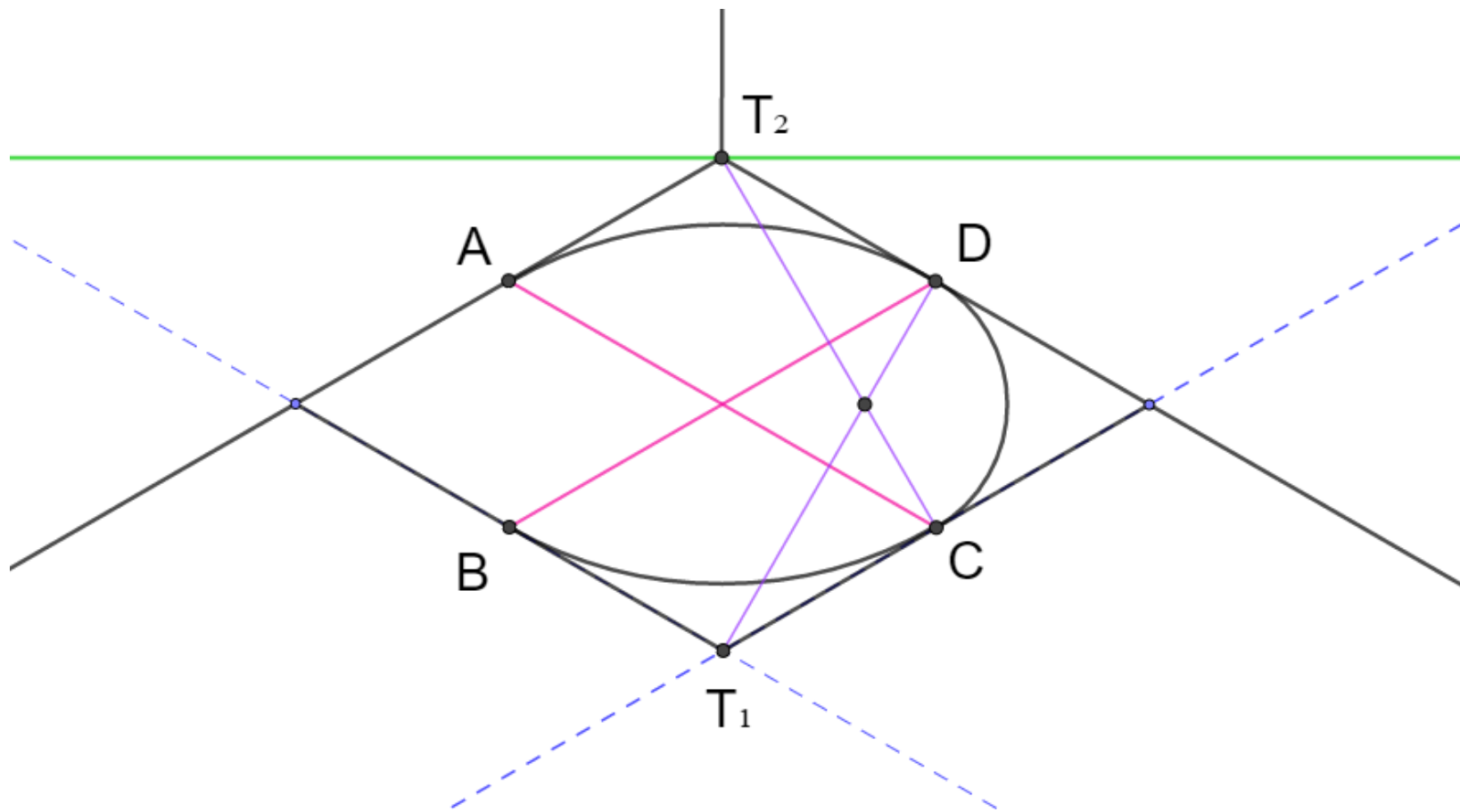
9. Šestilo zapičiš v točko T_2 in narišeš lok od B do C.



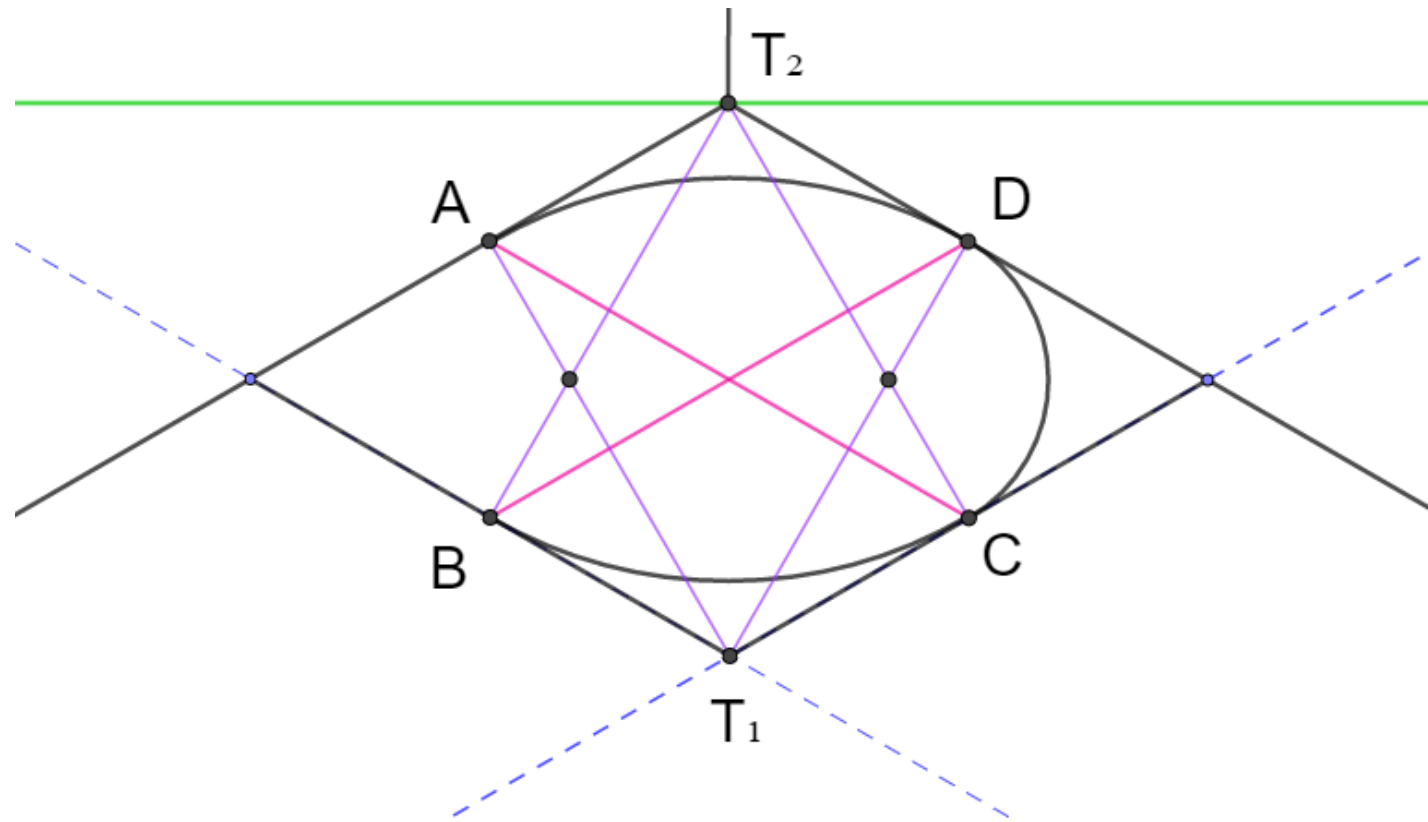
10. Še zadnji koraki: narišeš daljici T_1D in T_2C .



11. Iz presečišča daljic T_1D in T_2C narišeš lok od D do C.



12. Še leva stran: narišeš daljici T_1A in T_2B .



13. Iz presečišča daljic T_1A in T_2B narišeš lok od A do B.

