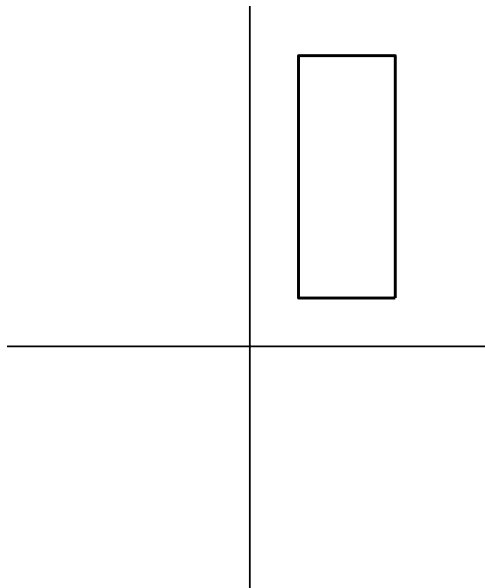


DODATNE NALOGE: NARIS, Tloris ali STRANSKI RIS?

PRAVOKOTNA PROJEKCIJA 7. razred

1. naloga

Janez je narisal eno od projekcij škatlice.

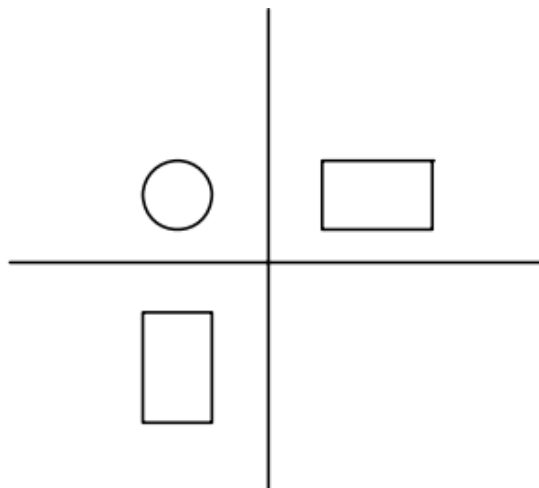


Katero projekcijo škatlice je narisal? Obkroži črko pred pravilnim odgovorom.

A Stranski ris. B Tloris. C Spodnji ris. Č Naris.

2. naloga

Na sliki je narisana pravokotna projekcija telesa. Katero telo je narisano?

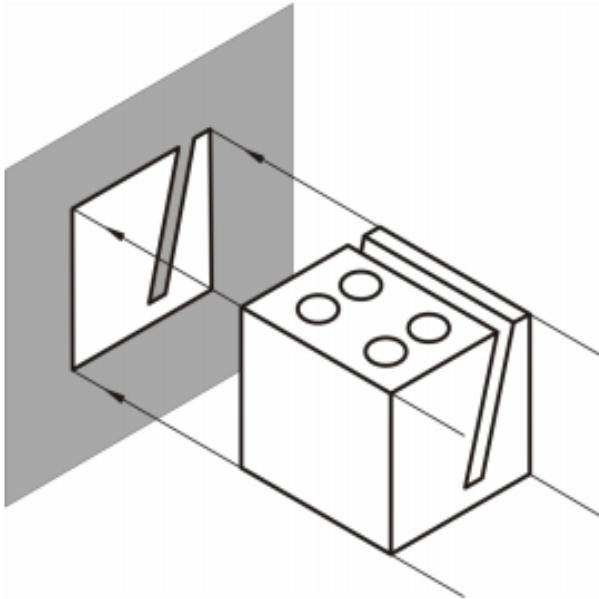


Obkroži črko pred pravilnim odgovorom.

- A Piramida.
- B Valj.
- C Kvader.
- D Stožec.

3. naloga

Na sliki je narisana projekcija predmeta na ravnino.



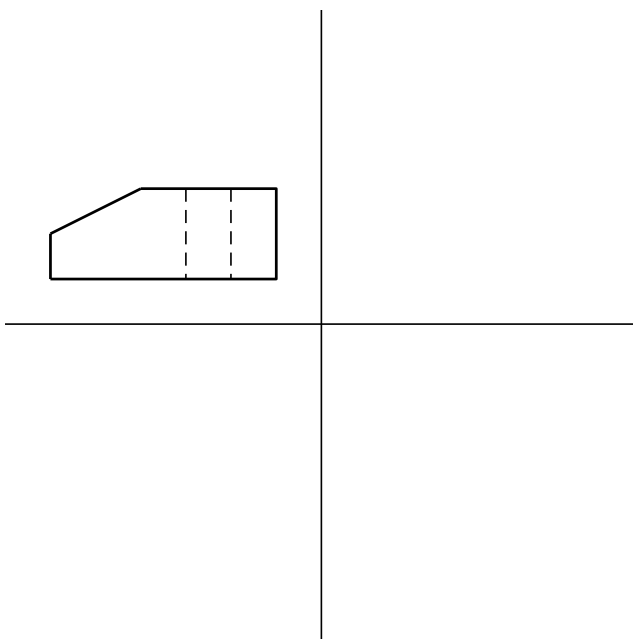
Kateri pogled je narisana na zgornji risbi?

- A Tloris. B Stranski ris. C Naris. Č Bočni ris.

4. naloga

Luka je risal kladivo v pravokotni projekciji.

Kladivo mu je uspelo narisati le v eni projekciji.



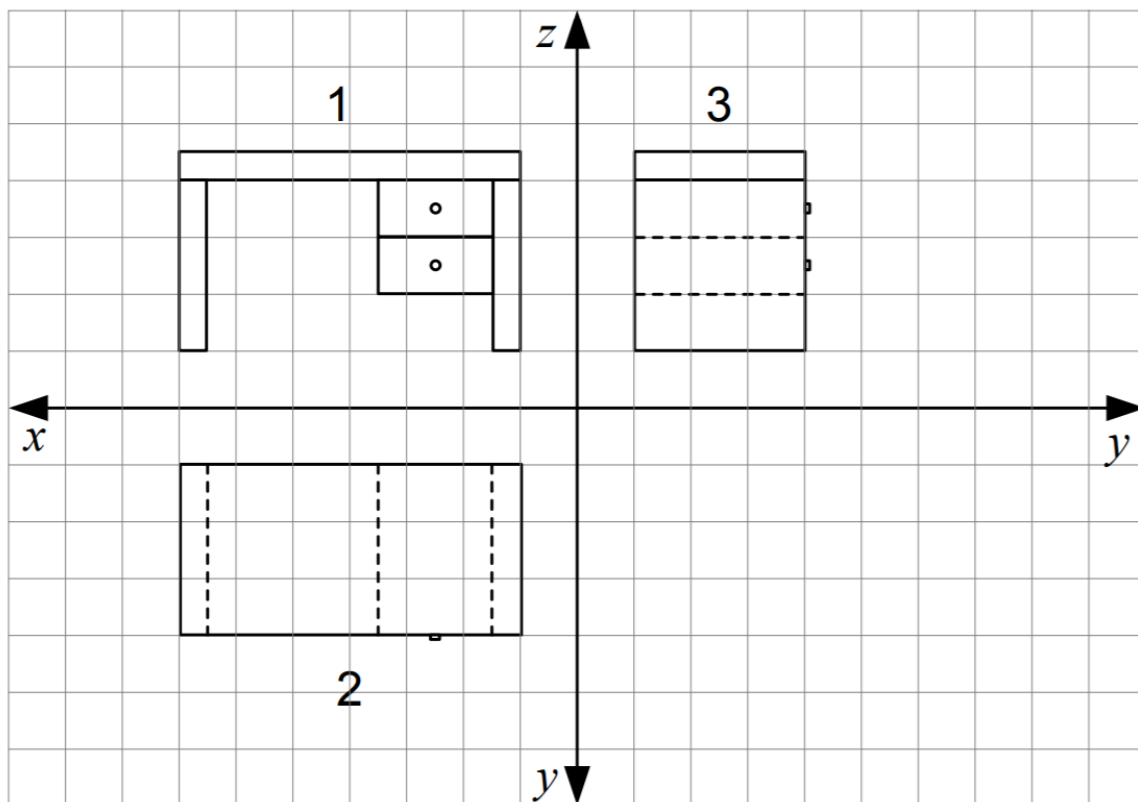
Kako imenujemo zgoraj narisano projekcijo?
Obkroži črko pred pravilnim odgovorom.

- A Naris.
B Tloris.
C Zgornji ris.
D Stranski ris.

5. naloga

Na risbi je miza, narisana v pravokotni projekciji na tri ravnine.

Kako imenujemo projekcijo, označeno s številko 2?



6. naloga

Jakob je trgovcu s pohištvom narisal naris pisalne mize, kakršno je želel kupiti.

Kateri pogled je narisal? Obkroži črko pred pravilnim odgovorom.

- A Od zgoraj.
- B Od spredaj.
- C Z leve strani.
- D Z desne strani.