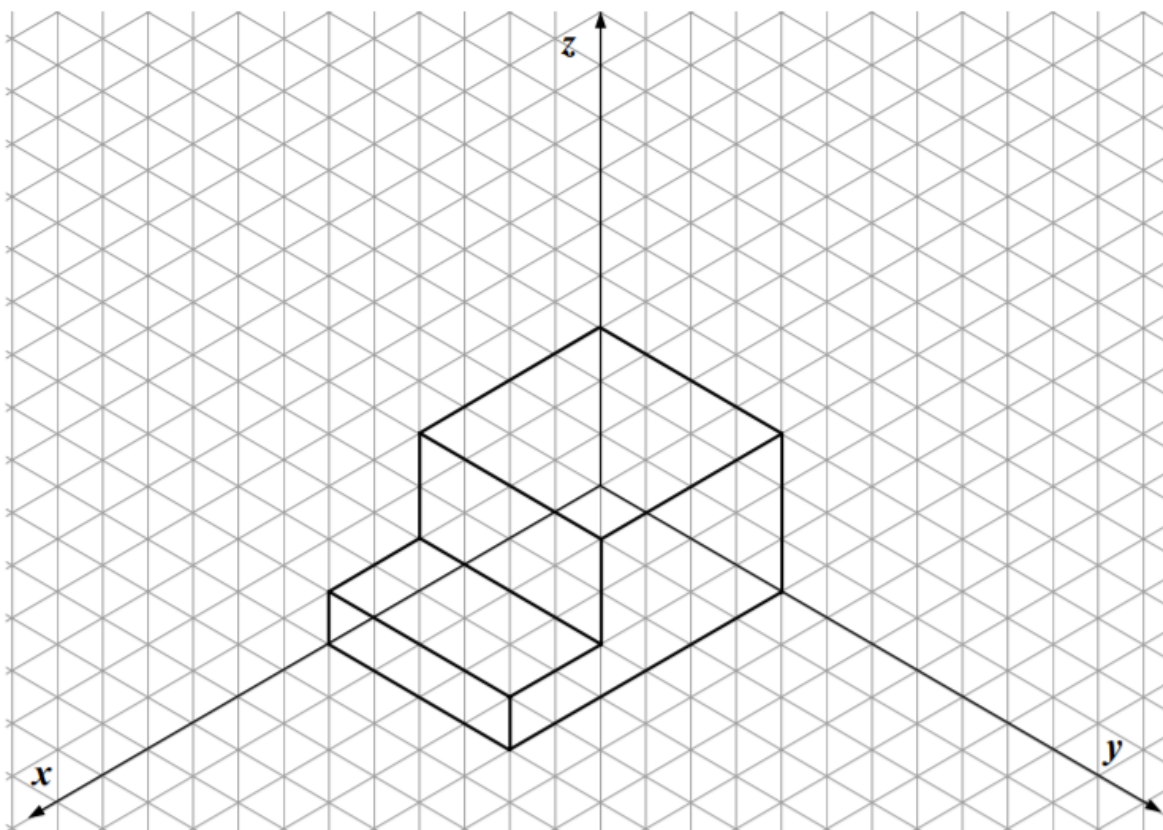


PRAVOKOTNA PROJEKCIJA – 7. razred

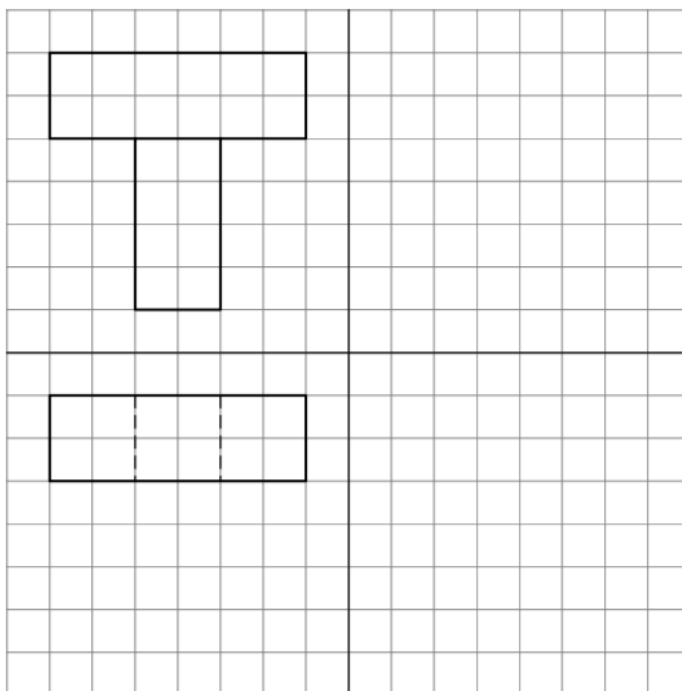
VAJA 1



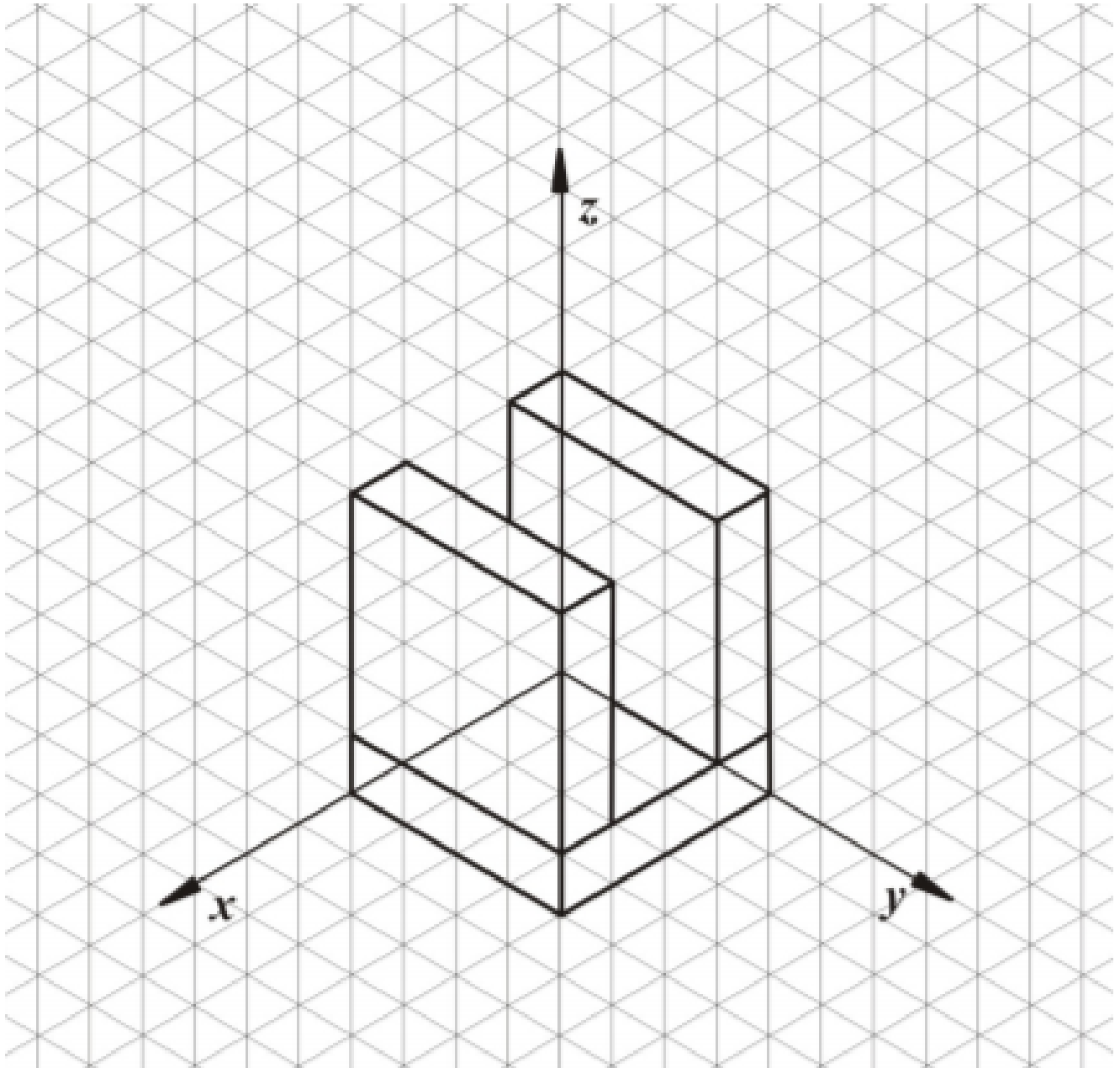
VAJA 2

Na risbi je narisana črka T v dveh projekcijah pravokotne projekcije. Črka je sestavljena iz dveh kosov stiropora.

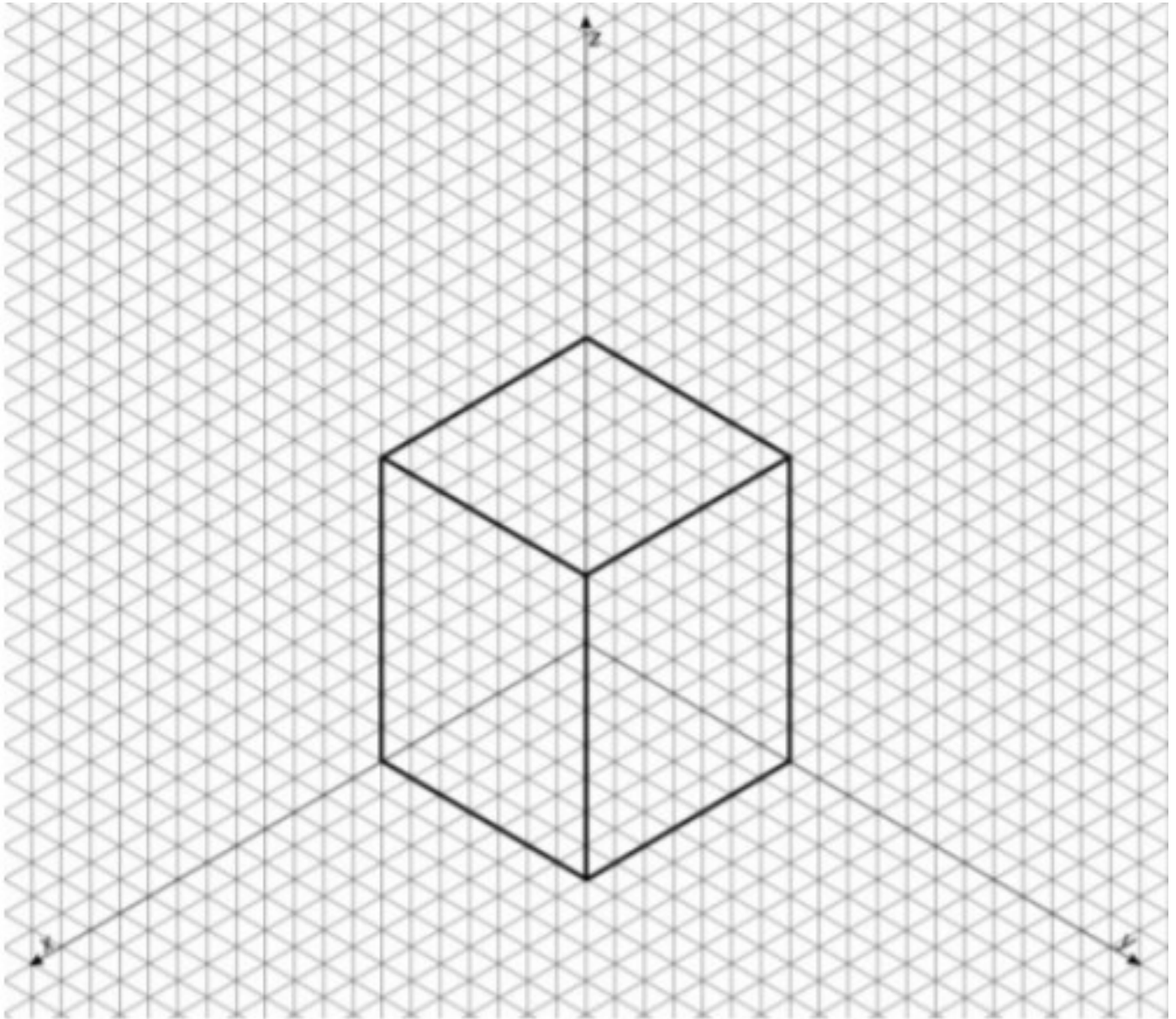
Skiciraj manjkajočo projekcijo.



VAJA 3



VAJA 4



VAJA 5

